

RENCANA KERJA DAN SYARAT-SYARAT

**PENGADAAN BARANG
SPARE PART MAIN STOP VALVE (MSV) DAN CONTROL VALVE (CV)
PLTP PATUHA UNIT 1**

Nomor : RKS-021-PST/GDE/III/2020

Tanggal : 5 Maret 2020



Head Office:
Gedung Aldevco Octagon Lantai 2
Jl. Warung Jati Barat No. 75 - Jakarta Selatan
Tel. (021) 7982925 - Fax. (021) 7982930
www.geodipa.co.id

PENGESAHAN

Nama Pekerjaan : Pengadaan Barang Spare Part Main Stop Valve (MSV) dan Control Valve (CV) PLTP Patuha Unit 1
Mata Anggaran/WBS :

Jakarta, 5 Maret 2020

Disiapkan Oleh:
Panitia Pengadaan

Adyatnika Pradhana
Ketua

Disahkan Oleh:
Pejabat Berwenang

Dodi Herman
Direktur Operasi & Pengembangan Niaga

BAB 1
PENDAHULUAN & JADWAL

1. Nama Pekerjaan

Pengadaan Barang Spare Part Main Stop Valve (MSV) dan Control Valve (CV) PLTP Patuha Unit 1.

2. Para Pihak

2.1. Para Pihak yang bertanggung jawab atas pelaksanaan pekerjaan jasa adalah:

No	Para Pihak	Pejabat Terkait	Keterangan
1	Pengguna	General Manager Unit Patuha	Perencana Pekerjaan
2	Pejabat Berwenang	Direktur Operasi dan Pengembangan Niaga	Pemberi Kerja
3	Direksi Pekerjaan	General Manager Unit Patuha	
4	Pengawas Lapangan	Maintenance Manager	
5	Pelaksana Pengadaan	Panitia Pengadaan – Procurement Manager	

2.2. Pemberi Kerja, berwenang untuk:

- a. Menyetujui & Menetapkan Pemenang pengadaan.
- b. Menandatangani SKPP, PO dan Perjanjian.
- c. Menandatangani Berita Acara Serah Terima Pekerjaan (BAST).
- d. Menyetujui usulan dan menandatangani Addendum Perjanjian.

2.3. Direksi Pekerjaan, berwenang untuk:

- a. Mengawasi pelaksanaan pekerjaan.
- b. Menandatangani Berita Acara Penyelesaian Pekerjaan (BAPP) termasuk memeriksa mutu pekerjaan.
- c. Memberikan Surat Peringatan bila diperlukan.
- d. Mengusulkan Addendum Kontrak jika diperlukan.

2.4. Pengawas Lapangan, berwenang untuk:

- a. Melakukan pengawasan pelaksanaan pengadaan barang dan pelaksanaan pekerjaan jasa terkait di lapangan.

3. Metoda Pengadaan

Metode Pengadaan adalah:

No	Metode Pengadaan	Beri Tanda \checkmark	Usulan Nama Penyedia
1	Pelelangan Dengan Prakualifikasi	-	-
2	Pelelangan Dengan Pascakualifikasi	\checkmark	-
3	Pemilihan Langsung	-	-
4	Penunjukan Langsung	-	-

4. Jadwal Pengadaan

Jadwal Pengadaan adalah sebagai berikut:

No	Tahapan	Hari/Tanggal/Waktu	Tempat
1	Penjelasan RKS	Jum'at/13 Maret 2020/09.00 WIB	Kantor Unit Patuha PT GDE
2	Kunjungan Lapangan	-	-
3	Pemasukan Penawaran	Selasa/24 Maret 2020/08.00 WIB-10.00 WIB	Kantor Pusat PT GDE

4	Pembukaan Penawaran	Selasa/24 Maret 2020/10.00 WIB	Kantor Pusat PT GDE
5	Klarifikasi dan Negosiasi:	Akan disampaikan kemudian	Kantor Pusat PT GDE
6	Verifikasi Fisik	[input data]	Kantor/Workshop Penyedia

Alamat:

- Kantor GDE Pusat: PT Geo Dipa Energi (Persero), Gedung Aldevco Octagon, Lantai 2, Jl Warung Jati Barat No.75, Jakarta.
- PLTP Dieng Unit 1: PT Geo Dipa Energi (Persero) Unit Dieng, Jl Raya Dieng Batur PO BOX 01, Banjarnegara, Jawa Tengah.

BAB 2
INSTRUKSI KEPADA Penyedia

5. Syarat Penyedia

5.1. Kualifikasi Penyedia

Penyedia	Kriteria
Bentuk Badan Hukum	Perseroan Terbatas
Kualifikasi Usaha	Kecil/Menengah/Besar
Bidang	Pengadaan Barang
Sub Bidang	Pengadaan Barang MSV dan CV

5.2. Ijin usaha yang dimiliki yang masih berlaku:

Ijin Usaha	Beri Tanda ✓
SIUP/IUT	✓
TDP/NIB	✓
Domisili	✓
SIUJK	-
SBU	-

5.3. Memiliki Pengalaman:

Pengalaman Sejenis	Waktu Pelaksanaan	Minimal Jumlah & Nilai
Pengadaan Barang MSV dan CV	5 tahun terakhir	- Minimal 3 Pekerjaan Sejenis dengan Nilai Rp 500,000,000 - Minimal 2 Pekerjaan di Lapangan Panas Bumi / Lapangan Migas / Pembangkit Listrik / Kilang

5.4. Larangan

Larangan	Beri Tanda ✓
Badan Hukum tidak sedang dinyatakan pailit	✓
Kegiatan usaha Badan Hukum tidak sedang dihentikan	✓
Badan Hukum tidak sedang dalam pengawasan pengadilan	✓
Badan Hukum / Pengurus Badan Hukum tidak sedang menjalani sanksi pidana	✓

6. Metode Penyampaian Dokumen Penawaran

6.1. Metode Penyampaian Dokumen Penawaran

Metode Penyampaian Dokumen Penawaran	Beri Tanda ✓
1 Tahap 1 Sampul	-
1 Tahap 2 Sampul	✓
2 Tahap 2 Sampul	-

6.2. Format Surat-surat

Metode Penyampaian Dokumen Penawaran	Beri Tanda ✓	Format	Keterangan
Surat Pengantar Penawaran Administrasi & Teknis	✓	Sesuai Lampiran RKS	
Surat Pengantar Penawaran Harga	✓	Sesuai Lampiran RKS	<ul style="list-style-type: none"> Masa Berlaku Penawaran 60 hari
Jaminan Penawaran	-	Sesuai Format Bank	<ul style="list-style-type: none"> Nilai Minimal 1% Masa berlaku penawaran harga ditambah 14 hari kalender
Pakta Integritas	✓	Sesuai Lampiran RKS	
Surat-Surat Pernyataan	✓	Sesuai Lampiran RKS	

6.3. Dokumen Administrasi Teknis

Dibuat dalam rangkap 2 (dua) yang terdiri dari 1 (satu) asli dalam bentuk hardcopy dan 1 (satu) copy dalam bentuk softcopy disimpan dalam Flash disk, terdiri dari:

No	Dokumen	Hard File	Soft Copy Pdf
Dokumen Administrasi			
1	Surat Pengantar Penawaran Administrasi & Teknis	✓	✓
2	Surat Pernyataan Bermaterai Bahwa Tidak Sedang Dalam Pengawasan Pengadilan, Tidak Pailit, Kegiatan Usaha Tidak Sedang Dihentikan Dan Atau Direksi Yang Berwenang Menandatangani Perjanjian Atau Kuasanya Tidak Sedang Menjalani Hukuman Penjara.	✓	✓
3	Surat Pernyataan Bahwa Data Yang Diberikan Adalah Benar Dan Sesuai Dengan Aslinya	✓	✓
4	Copy Surat Keterangan Terdaftar (SKT) E-Procurement PT Geo Dipa Energi (Persero)	✓	✓
Dokumen Teknis			
5	Daftar Pengalaman & Lampiran Bukti SPK/PO/Perjanjian		✓
6	Surat Dukungan Manufaktur/Agen Tunggal/Distributor Tunggal		✓
7	Spesifikasi Teknis Lengkap Barang Yang Ditawarkan		✓
8	Brosur Barang		✓
9	Durasi Pengiriman Barang		✓

6.4. Dokumen Penawaran Harga

No	Dokumen	Hard File	Soft Copy Pdf
1	Surat Pengantar Penawaran Harga	✓	✓
2	Lampiran Surat Penawaran Harga	✓	✓
3	Jaminan Penawaran	-	-

6.5. Penyampaian Dokumen

- a. Surat Penawaran berikut kelengkapannya ini disampaikan di dalam sampul tertutup yang tidak tembus baca, dilem, dan tidak mencantumkan nama dan alamat Perusahaan. Seluruh dokumen dimasukkan kedalam satu ampul yang berisi dokumen administrasi, teknis dan harga dilengkapi Flash Disk.
- b. Surat penawaran ditujukan kepada Panitia Pengadaan/Pejabat Pengadaan PT Geo Dipa Energi (Persero).
- c. Dokumen Penawaran disampaikan pada waktu dan tempat yang telah ditentukan. Dokumen penawaran yang disampaikan melewati batas waktu dan tempat yang telah ditentukan dianggap gugur.

7. Pembukaan Dokumen Pengadaan

- 7.1. Jumlah Dokumen Penawaran yang masuk dihitung (surat pengunduran diri tidak dihitung sebagai dokumen penawaran) dan dibuka dengan disaksikan oleh wakil Pengguna dan wakil Penyedia.
- 7.2. Dokumen Penawaran yang sudah disampaikan tidak boleh diubah, ditambah, atau dikurangi, kecuali hanya untuk memenuhi kekurangan pada meterai, tanggal, dan tanda tangan. Penambahan tersebut dilaksanakan seketika pada pembukaan.
- 7.3. Dalam hal softcopy yang disampaikan oleh Penyedia tidak terbaca, atau tidak dapat digandakan (di copy), Penyedia dapat menyampaikan softcopy dokumen penawaran baik melalui CD/flashdisk, atau dikirim melalui email ke alamat procurement@geodipa.co.id pada saat pembukaan penawaran.
- 7.4. Apabila terdapat perbedaan isi dokumen antara versi hardcopy dan softcopy, dokumen yang diakui dan dianggap sah oleh Panitia Pengadaan adalah versi hardcopy.

8. Metode Evaluasi & Kriteria Evaluasi

- 8.1. Metode evaluasi yang dipilih adalah:

Metode Evaluasi	Beri Tanda √	Keterangan
Sistem Gugur		
Sistem Nilai	√	Persentase Penilaian Administrasi & Teknis 60% Penilaian Harga 40%
Ssitem Nilai Dengan Passing Grade Teknis	-	Paasing Grade Penilaian Teknis % Persentase Penilaian Administrasi & Teknis % Persentase Penilaian Harga %
Kombinasi Sistem Gugur dan Sistem Nilai	-	Penilaian Administrasi Sistem Gugur Passing Grade Penilaian Teknis % Persentase Penilaian Teknis % Persentase Penilaian Harga %
Sistem Harga Terendah	-	
Sistem Tunjuk Langsung	-	

8.2. Evaluasi Administrasi

Dilakukan pemeriksaan kelengkapan dokumen dan pemenuhan kelengkapan persyaratan administrasi. Penawaran yang memenuhi persyaratan administrasi dan dinyatakan lengkap akan disertakan dalam evaluasi tahap selanjutnya.

8.3. Evaluasi Teknis

Dilakukan pemeriksaan terhadap faktor-faktor teknis dan kesesuaiannya terhadap persyaratan dokumen RKS dan perubahannya. Bilamana diperlukan dalam Evaluasi Teknis dapat dilakukan

klarifikasi teknis atau presentasi teknis Penawaran yang memenuhi persyaratan teknis akan disertakan dalam evaluasi tahap selanjutnya.

Aspek yang akan dinilai dalam penilaian ini mencakup berikut namun tidak terbatas pada:

- a. Kemampuan Keuangan
- b. Pengalaman Perusahaan
- c. Kesesuaian Spesifikasi Peralatan dengan spesifikasi RKS
- d. Supporting Letter/Surat Dukungan atau Factory Quotation
- e. Durasi Pengiriman Barang

8.4. Evaluasi Penawaran Harga

Dilakukan pemeriksaan terhadap struktur harga penawaran dan kesesuaiannya terhadap struktur harga dalam Dokumen RKS dan perubahannya. Dilakukan perbandingan antara penawaran dengan Harga Perhitungan Sendiri (HPS) dan/atau penawaran Penyedia lainnya, serta pemeriksaan kewajaran harga.

8.5. Berdasarkan seluruh hasil evaluasi, dibuat daftar urutan penawaran dengan nilai evaluasi tertinggi sampai dengan terendah.

9. Klarifikasi & Negosiasi

9.1. Klarifikasi teknis

- a. Klarifikasi dapat dilakukan kepada satu, sebagian atau seluruh Penyedia.
- b. Klarifikasi adalah kegiatan meminta penjelasan kepada Penyedia terkait Dokumen yang disampaikan. Klarifikasi bersifat memperjelas Dokumen Penawaran tanpa mengubah substansi penawaran.
- c. Klarifikasi dapat dilakukan melalui surat, email atau tatap muka.

9.2. Negosiasi

- a. Pelaksanaan dan urutan negosiasi disesuaikan dengan metode evaluasi yang telah ditetapkan.
- b. Negosiasi adalah kegiatan untuk mencapai kesepakatan dengan Penyedia terkait Dokumen Penawaran yang disampaikan. Proses negosiasi dapat mengubah substansi penawaran agar tercapai kesepakatan baik terkait teknis maupun harga.
- c. Negosiasi dapat dilakukan melalui surat, email atau tatap muka.

9.3. Aspek-aspek yang dapat diklarifikasi dan negosiasi adalah:

- a. Spesifikasi/Kualitas Material
- b. Waktu Pelaksanaan/Durasi Pengiriman Barang
- c. Harga

10. Verifikasi Fisik

Sebagai bagian dari evaluasi, dapat dilakukan verifikasi fisik terhadap data dan informasi yang diberikan oleh Penyedia dalam Dokumen Penawaran, termasuk namun tidak terbatas pada pengecekan dokumen legalitas asli, pengecekan surat dukungan, pengecekan kantor dan lainnya untuk memastikan kesiapan Penyedia jika ditunjuk sebagai pelaksana pekerjaan. Setiap biaya yang ditimbulkan oleh aktifitas ini menjadi beban PT Geo Dipa Energi (Persero).

11. Penetapan Calon Pemenang Dan Pengumuman Pemenang

- 11.1. Panitia Pengadaan membuat kesimpulan proses Pengadaan dan dituangkan dalam Berita Acara Hasil Pengadaan (BAHP).
- 11.2. BAHP disampaikan kepada Pejabat Berwenang untuk mendapatkan persetujuan atas usulan pemenang.
- 11.3. Pejabat Berwenang memberikan persetujuan dan pengesahan penetapan pemenang berdasarkan BAHP yang diampai Panitia Pengadaan.

- 11.4. Panitia mengumumkan pemenang pengadaan dan memberitahukan kepada seluruh Penyedia paling lambat 2 (dua) hari kerja setelah diterimanya persetujuan dan pengesahan penetapan pemenang dari Pejabat berwenang.

12. Sanggahan

- 12.1. Penyedia yang berkeberatan atas penetapan pemenang diberi kesempatan untuk mengajukan sanggahan secara tertulis paling lambat dalam waktu 3 (tiga) hari kerja setelah pengumuman pemenang.
- 12.2. Sanggahan disampaikan kepada Pejabat Yang Berwenang yang menetapkan pemenang pengadaan.
- 12.3. Penyedia yang melakukan sanggahan wajib menyampaikan Jaminan Sanggahan berupa uang jaminan sebesar 1% (satu persen) dari nilai penawaran Penyedia yang dikirim ke rekening PT Geo Dipa Energi (Persero).
- 12.4. Jaminan Sanggahan akan dicairkan dan menjadi milik PT Geo Dipa Energi (Persero) jika sanggahan tidak terbukti benar
- 12.5. Sanggahan dapat diajukan apabila;
 - a. Panitia Pengadaan atau Pejabat Yang Berwenang menyalahgunakan wewenangnya; dan atau
 - b. Pelaksanaan pengadaan menyimpang dari ketentuan yang telah ditetapkan dalam RKS; dan atau
 - c. Terjadi praktek Korupsi, Kolusi dan Nepotisme (KKN) di antara Penyedia dengan Penyedia, Panitia Pengadaan atau Pejabat Yang Berwenang; dan atau
 - d. Terdapat rekayasa pihak-pihak tertentu yang mengakibatkan Proses Pengadaan tidak adil, tidak transparan, dan tidak terjadi persaingan yang sehat.

BAB 3
FORMAT PERJANJIAN

13. Metode, Jangka Waktu Perjanjian & Draft Perjanjian

13.1. Metode Perjanjian & Jangka Waktu Perjanjian

Metode Perjanjian	Beri Tanda √	Jangka Waktu Perjanjian	
		Single Year	Multi Years
Lump Sum	-	-	-
Unit Price	√	√	-
Unit Price & Kontrak Payung	-	-	-
Gabungan Lump Sum dan Unit Price	-	-	-
Turn Key	-	-	-
Sewa	-	-	-
Sewa Beli	-	-	-
Jenis Perjanjian Lain	-	-	-

13.2. Draft Perjanjian
Terlampir

BAB 4
LINGKUP PEKERJAAN

14. Latar Belakang

Main Stop Valve (MSV) dan Control Valve (CV) merupakan critical equipment dimana apabila dilihat dari fungsinya, MCV berfungsi untuk menahan aliran steam menuju turbin ketika ada kondisi emergency dan CV berfungsi untuk mengatur aliran steam menuju ke turbine sesuai dari output EHC. Pada Overhaul yang rencananya akan dilakukan di 2021, direncanakan untuk melakukan inspeksi terhadap valve tersebut oleh karena itu diperlukan pengadaan spare part. MSV dan CV menggunakan butterfly valve 24 inch #150 dengan spesifikasi yang sama. Jumlah masing masing dari MSV dan CV adalah 2 (dua).

15. Daftar Barang dan Jasa Terkait (jika ada) Yang Akan Dilaksanakan

No	Nama Barang atau Jasa Tekait	Deskripsi	Satuan	Jumlah	Country of Origin	Status Beri Tanda ✓	
						DNS*	Open*
1	SEAT GASKET,#1700	PN.31323060000WC 0,MAK-B6 DN600 CL150,ADAMS ARMATUREN	SET	4	Germany	√	
2	LAM SEAT RING,#1710	PN.3210306000A1,M AK-B6 DN600 CL150,ADAMS ARMATUREN	SET	4	Germany	√	
3	BUSHING,#3120	PN.310050800MG9, MAK-B6 DN600 CL150,ADAMS ARMATUREN	SET	4	Germany	√	
4	BUSHING SEAL,#3130	PN.211010300WAL, MAK-B6 DN600 CL150,ADAMS ARMATUREN	SET	4	Germany	√	
5	BUSHING SEAL,#3230	PN.211010300WAL, MAK-B6 DN600 CL150,ADAMS ARMATUREN	SET	4	Germany	√	
6	GASKET,#3420	,PN.313010800WC0, MAK-B6 DN600 CL150,ADAMS ARMATUREN	SET	4	Germany	√	
7	PACKING RING,#4100	PN.31206080WA0,5 EA/SET,MAK-B6 DN600 CL150,ADAMS ARMATUREN	SET	4	Germany	√	

*DNS = Do Not Substitute = Barang Harus sesuai dengan Merk, Jenis dan Spesifikasi yang diminta, terkait dengan barang yang terpasang atau digunakan dilapangan

*Open = Barang hanya harus sesuai Jenis dan Spesifikasi yang diminta, Merk tidak ditentukan

16. Spesifikasi Teknis

- 16.1. Penyedia harus memastikan bahwa barang yang dikirim dan jasa terkait yang dilaksanakan adalah sesuai dengan spesifikasi teknis yang ditetapkan dan pengaturan serta ketentuan lain dalam Perjanjian ini.
- 16.2. Barang yang dikirim dan jasa terkait yang dilaksanakan dalam Perjanjian ini harus sesuai dengan standar (baik nasional maupun internasional) yang ditetapkan dalam Perjanjian ini. Jika dalam Perjanjian ini tidak menetapkan suatu standar rujukan, maka standar yang digunakan terkait barang yang dikirim dan jasa terkait yang dilaksanakan, minimal setara atau lebih baik dari standar resmi yang diaplikasikan di negara asal barang.
- 16.3. Dalam hal dalam Perjanjian ini menetapkan suatu standar rujukan (baik nasional maupun internasional) maka edisi atau revisi standar yang digunakan adalah yang ditetapkan dalam Perjanjian ini. Dalam hal terjadi perubahan edisi atau revisi standar pada saat pelaksanaan pekerjaan, maka perubahan dapat diaplikasikan sepanjang disepakati oleh Para Pihak dan dituangkan dalam Addendum Perjanjian.

16.4. Spesifikasi Teknis detail dari barang dan jasa terkait adalah sebagai berikut:

No	Nama Barang dan Jasa Terkait	Deskripsi Teknis
1	SEAT GASKET,#1700	PN.3132306000WC0,MAK-B6 DN600 CL150,ADAMS ARMATUREN
2	LAM SEAT RING,#1710	PN.3210306000A1,MAK-B6 DN600 CL150,ADAMS ARMATUREN
3	BUSHING,#3120	PN.310050800MG9,MAK-B6 DN600 CL150,ADAMS ARMATUREN
4	BUSHING SEAL,#3130	PN.211010300WAL,MAK-B6 DN600 CL150,ADAMS ARMATUREN
5	BUSHING SEAL,#3230	PN.211010300WAL,MAK-B6 DN600 CL150,ADAMS ARMATUREN
6	GASKET,#3420	,PN.313010800WC0,MAK-B6 DN600 CL150,ADAMS ARMATUREN
7	PACKING RING,#4100	PN.31206080WA0,5 EA/SET,MAK-B6 DN600 CL150,ADAMS ARMATUREN

16.5. Spesifikasi Teknis Barang yang terpasang dilapangan (jika ada) adalah sebagai berikut:

No	Nama Barang Terpasang	Deskripsi Teknis
1	SEAT GASKET,#1700	PN.3132306000WC0,MAK-B6 DN600 CL150,ADAMS ARMATUREN
2	LAM SEAT RING,#1710	PN.3210306000A1,MAK-B6 DN600 CL150,ADAMS ARMATUREN
3	BUSHING,#3120	PN.310050800MG9,MAK-B6 DN600 CL150,ADAMS ARMATUREN
4	BUSHING SEAL,#3130	PN.211010300WAL,MAK-B6 DN600 CL150,ADAMS ARMATUREN
5	BUSHING SEAL,#3230	PN.211010300WAL,MAK-B6 DN600 CL150,ADAMS ARMATUREN
6	GASKET,#3420	,PN.313010800WC0,MAK-B6 DN600 CL150,ADAMS ARMATUREN
7	PACKING RING,#4100	PN.31206080WA0,5 EA/SET,MAK-B6 DN600 CL150,ADAMS ARMATUREN

17. Gambar-Gambar Teknis

17.1. Gambar Teknis yang harus disediakan:

No	Nama Barang atau Jasa Tekait	Drawing Beri Tanda ✓
1	Equipment Drawing	✓

18. Packing dan Dokumen Barang

- 18.1. Penyedia harus menyediakan pengepakan (packing) yang sesuai dengan spesifikasi teknis barang yang dikirim dan metode pengiriman barang yang digunakan, untuk mencegah terjadinya kerusakan atau mencegah kerusakan selama proses pengiriman sampai dengan

tujuan pengiriman. Selama proses pengiriman, pengepakan harus cukup untuk menahan, antara lain namun tidak terbatas pada penanganan barang secara kasar (rough handling), paparan suhu ekstrim, air garam, garam pengendapan dan penyimpanan luar ruangan. Ukuran dan berat packing, jika diperlukan, harus mempertimbangkan antara lain jarak pengiriman, keterpencilan tujuan pengiriman dan ketiadaan alat berat untuk mengangkat baik selama proses pengiriman maupun di tujuan akhir pengiriman.

18.2. Pengepakan, penandaan (marking) dan seluruh dokumen terkait baik yang dipasang atau tertera pada pak (pack) atau berada di dalam pak, harus sesuai dengan dengan spesifikasi teknis pengepakan yang ditetapkan dalam Perjanjian ini. Jika dalam Perjanjian ini tidak menetapkan suatu spesifikasi teknis pengepakan dan penandaan, maka spesifikasi teknis pengepakan dan penandaan yang digunakan minimal setara atau lebih baik dari standar resmi yang diaplikasikan di negara asal barang.

18.3. Standar pengepakan dan penandaan adalah sebagai berikut:

No	Jenis Pengepakan	Beri Tanda \checkmark Standar/Deskripsi
1	Sacks and Bags	-
2	Timber Boxes, Crates and Skids	\checkmark
3	Open Crates	-
4	Pallets	-
5	Drums	-
6	Frames	-
7	Others	-

No	Penandaan
1	No Kontrak / PO
2	Part Number / Reference Number (berdasarkan penomoran Manufacture)
3	Jumlah Barang dan Jumlah Pengepakan
4	Lokasi Pengiriman

18.4. Dokumen Pengiriman adalah sebagai berikut:

No	Dokumen	Beri Tanda \checkmark
1	Copy PO dan Perjanjian	\checkmark
2	Surat Jalan / Delivery Order	\checkmark
3	COM (Certificate of Conformity)	\checkmark
4	Certificate of Origin	\checkmark
5	Certificate of Manufacture	\checkmark
6	MSDS	-
7	Brochure	\checkmark
8	Surat Garansi	\checkmark
9	Dokumen Lain Manual O&M Book	\checkmark

19. Asuransi

19.1. Seluruh barang yang dikirim sesuai dengan spesifikasi teknis yang ditetapkan dan pengaturan serta ketentuan lain dalam Perjanjian ini harus diasuransikan untuk memberikan perlindungan

atas resiko kerusakan dan kehilangan baik selama proses transportasi, penyimpanan sementara, transit, dan penerimaan di tujuan akhir pengiriman.

- 19.2. Seluruh tenaga kerja yang melaksanakan pekerjaan jasa terkait yang dilaksanakan sesuai dengan spesifikasi teknis yang ditetapkan dan pengaturan serta ketentuan lain dalam Perjanjian ini harus dilindungi minimal dengan asuransi tenaga kerja yang diwajibkan oleh Pemerintah.

20. Transportasi

Kecuali ditetapkan lain, kewajiban atas transportasi pengangkutan Seluruh barang yang dikirim sesuai dengan spesifikasi teknis yang ditetapkan dan pengaturan serta ketentuan lain dalam Perjanjian ini harus sesuai dengan incoterms versi terbaru.

No	Incoterms	Beri Tanda ✓	Moda Transportasi	Tempat Penerimaan
1	EXW – Ex Works	-	-	-
2	CIP – Carriage & Insurance Paid To	-	-	-
3	DAT – Delivery at Terminal	-	-	-
4	DAP – Delivery at Place	✓	Light Truck / Pickup Truck	PLTP Patuha

21. Garansi

- 21.1. Penyedia menjamin bahwa semua barang adalah baru, belum pernah dipakai, dan model paling baru atau saat ini dan bukan Barang yang sifatnya ekuivalen/substitusi/compatible, kecuali dinyatakan lain dalam Perjanjian ini.
- 21.2. Penyedia lebih lanjut menjamin bahwa Barang yang dikirim adalah bebas dari cacat yang timbul dari tindakan atau kelalaian Penyedia atau sub kontraktornya, atau yang timbul dari desain, bahan baku, dan pengerjaan.
- 21.3. Jangka waktu garansi adalah:

Jangka Waktu Garansi	Sejak	Keterangan
12 bulan	Barang Diterima	-

- 21.4. Dalam hal terjadi klaim atas garansi oleh Pemberi Kerja, maka Pemberi Kerja harus memberikan pemberitahuan tertulis kepada Penyedia, yang menyatakan sifat dari setiap cacat atau kerusakan yang terjadi bersama dengan semua bukti yang tersedia. Pemberi Kerja harus memberikan semua peluang dan kesediaan untuk memeriksa cacat atau kerusakan tersebut.
- 21.5. Setelah menerima pemberitahuan tersebut, Penyedia akan, dalam waktu maksimal 7 (tujuh) hari kalender harus segera memperbaiki atau mengganti Barang yang cacat atau rusak atau bagian-bagiannya, tanpa biaya tambahan kepada Pemberi Kerja.

22. Health, Safety and Environment (HSE)

- 22.1. Dalam pelaksanaan jasa terkait lapangan, Penyedia harus setiap saat mengambil tindakan pencegahan yang wajar untuk menjaga kesehatan dan keselamatan Personil Penyedia serta perlindungan lingkungan. Bekerja sama dengan fungsi HSE yang dimiliki oleh Pemberi Kerja, untuk senantiasa memastikan bahwa akses terhadap fasilitas medis, fasilitas pertolongan pertama, rumah sakit, dan layanan ambulans tersedia setiap saat di lapangan.
- 22.2. Dalam pelaksanaan jasa terkait lapangan, Penyedia harus menunjuk safety officer di lapangan, yang bertanggung jawab untuk menjaga keselamatan dan perlindungan terhadap kecelakaan. safety officer harus memenuhi syarat untuk tanggung jawab ini, dan akan memiliki wewenang untuk mengeluarkan instruksi dan mengambil tindakan perlindungan untuk mencegah kecelakaan.

23. Jangka Waktu

23.1. Jangka waktu pengiriman barang dan pelaksanaan jasa terkait adalah sesuai dengan jangka waktu sebagai berikut:

No	Pekerjaan Jasa	Durasi Pelaksanaan
1	Pekerjaan Pengadaan Barang Spare Part MSV dan CV	154 (seratus lima puluh empat) hari kalender sejak diterbitkannya SKPP

23.2. Perjanjian dianggap tetap berlaku meskipun waktu pengiriman barang dan pelaksanaan jasa terkait telah dilaksanakan atau telah selesai atau terlampaui (termasuk masa garansi dana tau perpanjangan masa garansi), selama masih terdapat hak dan kewajiban Pemberi Kerja atau Penyedia yang belum dipenuhi oleh masing-masing pihak.

23.3. Tanpa harus dinyatakan secara tegas, Perjanjian dinyatakan secara serta merta berakhir bilamana seluruh hak dan kewajiban Pemberi Kerja dan Penyedia sebagaimana diatur dalam Perjanjian telah dipenuhi.

23.4. Apabila seluruh hak dan kewajiban Pemberi Kerja dan Penyedia sebagaimana diatur dalam Perjanjian telah dipenuhi, maka Pemberi Kerja dan Penyedia wajib menjamin dan membebaskan masing-masing pihak dari segala gugatan dan/atau tuntutan hukum apapun termasuk namun tidak terbatas pada kelalaian kewajiban pembayaran terkait penyelesaian kewajiban Penyedia epada pihak lain yang menjadi Subkontraktor atau sub vendor atau supplier dan atau pihak lain.

24. Perpanjangan Jangka Waktu

24.1. Jika dalam jangka waktu pengiriman barang dan pelaksanaan jasa terkait, Penyedia atau Subkontraktor atau sub vendor atau suppliernya harus menghadapi kondisi yang menghalangi pengiriman barang secara tepat waktu atau penyelesaian jasa terkait secara tepat waktu, maka Penyedia harus segera memberi tahu Pemberi Kerja secara tertulis tentang adanya keterlambatan tersebut, termasuk durasi keterlambatan yang terjadi dan penyebabnya. Segera setelah menerima pemberitahuan dari Penyedia, Pemberi Kerja harus mengevaluasi situasi tersebut dan dapat memberikan keputusan apakah dapat memberikan perpanjangan jangka waktu pengiriman barang dan atau pelaksanaan jasa terkait. Dalam hal perpanjangan jangka waktu diberikan, maka atas perubahan tersebut harus dituangkan dalam Addendum Perjanjian.

24.2. Perpanjangan jangka waktu juga dapat diberikan dalam hal terjadinya peristiwa/kejadian Force Majeure sebagaimana ketentuan Perjanjian ini atau bila terdapat perubahan undang-undang atau adanya regulasi Pemerintah Republik Indonesia yang secara nyata dapat dibuktikan secara signifikan mempengaruhi jangka waktu pengiriman barang dan pelaksanaan jasa terkait. Dalam hal perpanjangan jangka waktu diberikan, maka atas perubahan tersebut harus dituangkan dalam Addendum Perjanjian.

24.3. Kecuali dalam hal terjadinya peristiwa/kejadian Force Majeure atau terdapat perubahan undang-undang atau adanya regulasi Pemerintah Republik Indonesia baru sebagaimana klausul ini, atau dalam hal perpanjangan jangka waktu diberikan berdasarkan klausul ini, maka setiap keterlambatan dalam jangka waktu pengiriman barang dan pelaksanaan jasa terkait akan dikenakan denda keterlambatan.

25. Denda

25.1. Jika Penyedia terlambat atau gagal untuk mengirimkan salah satu atau seluruh barang dan atau terlambat atau gagal melaksanakan jasa terkait, tanpa mengurangi hak Pemberi Kerja untuk menggunakan solusi lain sesuai dengan pengaturan Perjanjian ini, maka Penyedia akan

dikenakan denda yang jumlahnya diatur berdasarkan Perjanjian ini atas setiap hari keterlambatan yang terjadi sampai dengan pengiriman seluruh barang dan pelaksanaan jasa terkait selesai dilaksanakan. Pengenaan denda akan langsung dikurangkan dari pembayaran atas Harga Pekerjaan. Jika nilai denda telah mencapai nilai maksimum yang ditetapkan, maka Pemberi Kerja berhak untuk melakukan terminasi atas Perjanjian ini secara sepihak.

25.2. Pengenaan denda adalah sebagai berikut:

Pengenaan Denda	Beri Tanda ✓	Nilai Denda Perhari	Maksimum Hari Keterlambatan	Maksimum Nilai Denda
Denda Terhadap Keseluruhan Perjanjian	✓	0,1 %	50 Hari Kalendar	5 %

26. Pembebasan Denda

Pengenaan denda dapat dibebaskan dalam hal keterlambatan atau kegagalan pengiriman salah satu atau seluruh barang dan atau keterlambatan atau kegagalan pelaksanaan jasa terkait terjadi karena hal-hal yang diakibatkan oleh terjadinya peristiwa/kejadian Force Majeure, terdapat perubahan undang-undang atau adanya regulasi Pemerintah Republik Indonesia baru yang berdampak pada pelaksanaan pekerjaan jasa, dalam hal perpanjangan jangka waktu diberikan oleh Pemberi Kerja, atau jika terjadi penundaan pelaksanaan Perjanjian atas permintaan tertulis dari Pemberi Kerja.

27. Tahapan Pembayaran

27.1. Tahapan pembayaran sebagai berikut:

No	Tahap Pembayaran	Persentase	Milestones
1	Tahap 1	100 %	Barang diterima di Gudang PLTP Patuha

28. Rekening Bank

28.1. Pembayaran atas Harga dilaksanakan secara transfer ke rekening Penyedia. Biaya transfer menjadi tanggung jawab Penyedia yang dipotong langsung dari pembayaran tersebut.

28.2. Perubahan nomor rekening dapat dilakukan dengan pemberitahuan tertulis.

29. Dokumen Penagihan dan Pembayaran

29.1. Penagihan oleh Penyedia dilakukan secara tertulis, disertai dokumen tagihan dan dokumen terkait lainnya, dengan detail sebagai berikut:

No	Dokumen
1	Surat Permohonan Pembayaran
2	Invoice rangkap 4 (empat), 1 (satu) bermaterai cukup dan 3 (tiga) copy
3	Kuitansi rangkap 4 (empat), 1 (satu) bermaterai cukup dan 3 (tiga) copy
4	Faktur Pajak Elektronik rangkap 3 (tiga) sesuai dengan SE-50/PJ/2011 tanggal 3 Agustus 2011 dengan kode faktur pajak WAPU (030.xxx)
5	Copy NPWP
6	Copy Purchase Order (PO) dan Copy Perjanjian
7	Berita Acara Penyelesaian Pekerjaan (BAPP) ditandatangani oleh Direksi Pekerjaan
8	Good Receipt (GR)
9	Berita Acara Serah Terima (BAST) barang yang ditandatangani oleh penandatangan Perjanjian

29.2. Penagihan dialamatkan kepada: PT Geo Dipa Energi (Persero) u.p. Direktur Keuangan.

- 29.3. Pemberi Kerja akan membayar tagihan dalam waktu 30 (tiga puluh) hari kalender terhitung mulai tanggal seluruh dokumen tagihan dan dokumen terkait lainnya dinyatakan lengkap dan benar.
- 29.4. Pemberi Kerja berhak menahan atau memotong pembayaran atas tagihan dengan ketentuan sebagai berikut :
 - a. Menahan
 - i. Apabila terdapat kesalahan dan atau ketidaklengkapan dokumen tagihan dan dokumen terkait lainnya.
 - ii. Apabila diketahui bahwa Jaminan Pelaksanaan yang telah diberikan sudah habis masa berlakunya dan Penyedia belum menyerahkan perpanjangan Jaminan Pelaksanaan.
 - iii. Apabila terdapat tuntutan ganti rugi dari pihak lain atau sub kontraktor Penyedia yang diterima Pemberi Kerja dan tidak dapat diselesaikan oleh Penyedia.
 - b. Memotong
 - i. Apabila terjadi kelebihan pembayaran oleh Pemberi Kerja yang berhubungan dengan pembayaran sebelumnya dalam Perjanjian ini.
 - ii. Apabila terdapat sanksi dan atau denda yang dibebankan kepada Penyedia sesuai dengan Perjanjian ini.

30. Jaminan-Jaminan

30.1. Jaminan Pelaksanaan

- a. Penyedia harus menyerahkan Jaminan Pelaksanaan (Performance Security) kepada Pemberi Kerja. Jaminan Pelaksanaan berupa garansi bank (bank guarantee) dengan kondisi unconditional dan irrevocable, harus diterbitkan oleh PT Bank Negara Indonesia (Persero) Tbk, sebesar 5% (lima persen) dari total nilai Harga Pekerjaan termasuk PPN.
- b. Jaminan Pelaksanaan wajib diserahkan Penyedia kepada Pemberi Kerja paling lambat 7 (tujuh) hari kerja setelah SKPP diterbitkan. Masa berlaku Jaminan Pelaksanaan adalah sekurang-kurangnya berlaku sejak tanggal diterbitkan sampai dengan 30 (tiga puluh) hari kalender setelah tanggal berakhirnya Jangka Waktu Pelaksanaan Pekerjaan.
- c. Penyedia wajib memperpanjang Jaminan Pelaksanaan sampai dengan berakhirnya Jangka Waktu Pelaksanaan Pekerjaan apabila terjadi perpanjangan masa Jangka Waktu Pelaksanaan Pekerjaan. Apabila Penyedia tidak bersedia untuk memperpanjang masa berlaku Jaminan Pelaksanaan dalam hal dibutuhkan perpanjangan, maka Pemberi Kerja berhak tanpa perlu adanya persetujuan terlebih dahulu Penyedia untuk mencairkan Jaminan Pelaksanaan tersebut, serta hasil pencairannya menjadi milik Pemberi Kerja.
- d. Jaminan Pelaksanaan dapat dicairkan sewaktu-waktu oleh Pemberi Kerja berdasarkan alasan-alasan yang diatur dalam Perjanjian ini, termasuk jika Penyedia tidak dapat menyelesaikan pekerjaannya baik sebagian atau seluruhnya, tanpa perlu persetujuan terlebih dahulu dari Penyedia.
- e. Jaminan Pelaksanaan akan dikembalikan oleh Pemberi Kerja kepada Penyedia setelah Jangka Waktu Pelaksanaan Pekerjaan beserta perpanjangannya (jika ada) telah habis.

LAMPIRAN – LAMPIRAN

31. Lampiran Format

31.1. Lampiran Format Surat Pengantar Penawaran Administrasi & Teknis

[KOP SURAT Penyedia]

Nomor : /xxx.xxx/xxx/xx/xxx

Kepada:

**PT GEO DIPA ENERGI (PERSERO)
Gedung Aldevco Octagon, Lantai 2
Jl. Warung Jati Barat, No 75
Jakarta Selatan**

U.p. Panitia Pengadaan

Perihal : Dokumen Administrasi & Teknis Pengadaan **[input data: Judul_Pengadaan]**

Dengan ini menyatakan:

1. Tunduk dan mentaati ketentuan pengadaan yang diatur dalam Keputusan Direksi PT Geo Dipa Energi (Persero) **No.SK.032/PST.00-GDE/IX/2019**, tentang Pedoman Pengadaan Barang dan Jasa di Lingkungan PT Geo Dipa Energi (Persero) serta ketentuan perundangan-undangan yang berlaku.
2. Bersedia dan sanggup melaksanakan Pengadaan **[input data: Judul_Pengadaan]** sesuai dengan Dokumen Rencana Kerja dan Syarat-Syarat (RKS) **[input data: No_RKS]** tanggal **[input data: tgl_bln_thn]** dan Berita Acara Penjelasan RKS **[input data: No_Berita Acara]** tanggal **[input data: tgl_bln_thn]**.
3. Penawaran ini mengikat dalam jangka waktu **[input data:hari]** hari terhitung sejak **[input data: tgl_bln_thn pemasukan penawaran]**

Terlampir kami sampaikan data kelengkapan dokumen Administrasi dan Teknis.

[input data: Tempat] / [input data: Tanggal]

[input data: Perusahaan Penyedia]

materai

[input data: Nama Wakil Penyedia]

[input data: Jabatan]

31.2. Lampiran Format Surat Pengantar Penawaran Harga

[KOP SURAT Penyedia]

Nomor : /xxx.xxx/xxx/xx/xxx

Kepada:

**PT GEO DIPA ENERGI (PERSERO)
Gedung Aldevco Octagon, Lantai 2
Jl. Warung Jati Barat, No 75
Jakarta Selatan**

U.p. Panitia Pengadaan

Perihal : Dokumen Penawaran Harga Pengadaan **[input data: Judul_Pengadaan]**

Dengan ini menyatakan:

1. Tunduk dan mentaati ketentuan pengadaan yang diatur dalam Keputusan Direksi PT Geo Dipa Energi (Persero) **No.SK.032/PST.00-GDE/IX/2019**, tentang Pedoman Pengadaan Barang dan Jasa di Lingkungan PT Geo Dipa Energi (Persero) serta ketentuan perundangan-undangan yang berlaku.
2. Bersedia dan sanggup melaksanakan Pengadaan **[input data: Judul_Pengadaan]** sesuai dengan Dokumen Rencana Kerja dan Syarat-Syarat (RKS) **[input data: No_RKS]** tanggal **[input data: tgl_bln_thn]** dan Berita Acara Penjelasan RKS **[input data: No_Berita Acara]** tanggal **[input data: tgl_bln_thn]**.
3. Nilai Penawaran adalah sebesar **[input data: Rp - Terbilang]** tanpa PPN atau sebesar **[input data: Rp - Terbilang]** termasuk dengan PPN 10%. Rincian Penawaran Harga terlampir.
4. Penawaran ini mengikat dalam jangka waktu **[input data:hari]** hari terhitung sejak **[input data: tgl_bln_thn pemasukan penawaran]**

Terlampir kami sampaikan data kelengkapan dokumen penawaran harga.

[input data: Tempat] / [input data: Tanggal]

[input data: Perusahaan Penyedia]

materai

[input data: Nama Wakil Penyedia]

[input data: Jabatan]

31.3. Lampiran Format Detail Penawaran Harga

[KOP SURAT Penyedia]

No	Pekerjaan Jasa	Harga Satuan	Jumlah	Satuan	Sub Total
1	Seat Gasket,#1700	-	4	Set	[input data]
2	Lam Seat Ring,#1710	-	4	Set	[input data]
3	Bushing,#3120	-	4	Set	[input data]
4	Bushing Seal,#3130	-	4	Set	[input data]
5	Bushing Seal,#3230	-	4	Set	[input data]
6	Gasket,#3420	-	4	Set	[input data]
7	Packing Ring,#4100	-	4	Set	[input data]
8		-	4	Set	[input data]
					Sub Total [input data]
					PPN 10% [input data]
					Total [input data]

[input data: Tempat] / [input data: Tanggal]

[input data: Perusahaan Penyedia]

[input data: Nama Wakil Penyedia]

[input data: Jabatan]

31.4. Lampiran Pakta Integritas

[KOP SURAT Penyedia]

PAKTA INTEGRITAS

Kami,, sebagai Penyedia pada pengadaan, dengan ini menyatakan bahwa:

1. Selama proses pengadaan ini akan mengikuti dan melaksanakan proses pengadaan secara bersih, transparan, dan professional.
2. Pelaksanaan tahapan proses pengadaan barang dan jasa akan dilaksanakan dengan tunduk dan patuh terhadap Dokumen Pengadaan Barang dan Jasa, Pedoman Pengadaan Barang dan Jasa yang berlaku dilingkungan PT Geo Dipa Energi (Persero), Surat Keputusan Direksi No. SK.031/PST.00-GDE/IX/2019, serta peraturan terkait lainnya yang berlaku.
3. Selama proses pengadaan ini tidak ada benturan kepentingan dan tidak akan melakukan praktek Kolusi, Korupsi, dan Nepotisme (KKN).
4. Pernyataan ini kami sampaikan dengan sebenar-benarnya dan dengan demikian kami bertanggung jawab sepenuhnya atas kebenaran dari hal-hal yang kami nyatakan disini, demikian pula bersedia bertanggung jawab, baik secara perdata maupun pidana, apabila pernyataan ini tidak sesuai dengan keadaan sebenarnya.
5. Demikian pernyataan ini kami buat di atas materai dan berkekuatan hukum untuk digunakan sebagaimana mestinya.

[input data: Tempat] / [input data: Tanggal]

[input data: Perusahaan Penyedia]

materai

[input data: Nama Wakil Penyedia]

[input data: Jabatan]

31.5. Lampiran Surat Pernyataan

[KOP SURAT Penyedia]

SURAT PERNYATAAN

Yang bertanda tangan dibawah ini:

Nama :

Alamat :

Dengan ini menyatakan bahwa Perusahaan kami tidak sedang dalam pengawasan pengadilan, tidak pailit, perijinan tidak sedang dihentikan/dicabut dan tidak sedang menjalani hukuman penjara.

Surat Pernyataan ini dibuat sebagai salah satu persyaratan dalam Dokumen RKS Pengadaan **[input data: judul pengadaan]** di PT Geo Dipa Energi (Persero).

[input data: Tempat] / [input data: Tanggal]

[input data: Perusahaan Penyedia]

materai

[input data: Nama Wakil Penyedia]

[input data: Jabatan]

31.6. Lampiran Surat Pernyataan Kebenaran Data

[KOP SURAT Penyedia]

SURAT PERNYATAAN

Yang bertanda tangan dibawah ini:

Nama :

Alamat :

Dengan ini menyatakan bahwa seluruh data yang diberikan adalah benar dan sesuai dengan aslinya.

Surat Pernyataan ini dibuat sebagai salah satu persyaratan dalam Dokumen RKS Pengadaan **[input data: Judul Pengadaan]** di PT Geo Dipa Energi (Persero).

[input data: Tempat] / [input data: Tanggal]

[input data: Perusahaan Penyedia]

materai

[input data: Nama Wakil Penyedia]

[input data: Jabatan]

Lampiran Gambar Teknis

2 Exploded View of Valve

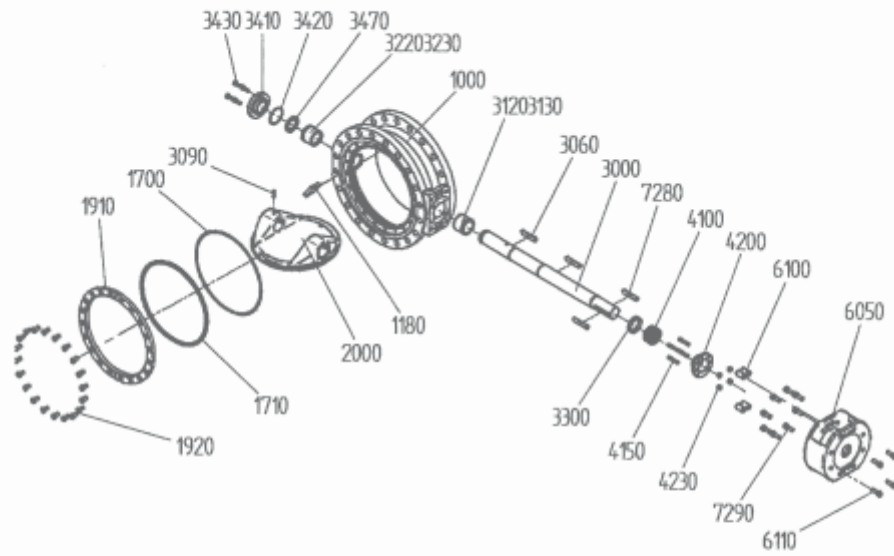


Fig. 1

Pos.	Designation	Pos.	Designation	Pos.	Designation
1000	Valve body	3130	Bushing Seal	4230	Nut
1180	Close Stop	3220	Bushing	6050	Bracket
1700	Seat Gasket	3230	Bushing Seal	6100	Parallel Pin
1710	SS-Graphite Seal	3300	Spacer	6110	Screw
1910	Retaining ring	3410	Cap	7280	Parallel key
1920	Screw	3420	Gasket	7290	Screw
2000	Disc	3430	Cap Screw	8010	Type Plate
3000	Shaft	3470	Thrust Bushing	8110	Arrow
3060	Parallel key	4100	Packing	8120	Tag 'Pressure Direction'
3090	Parallel Pin	4150	Stud		
3120	Bushing	4200	Gland		