

RENCANA KERJA DAN SYARAT - SYARAT

**PENGADAAN TRUCK MOUNTED CRANE 8 TON
UNTUK PROJECT MANAGEMENT UNIT DIENG 2 PATUHA 2**

Nomor : RKS-069-PST/GDE/VII/2020

Tanggal : 2 Juli 2020



Head Office:
Gedung Aldevco Octagon Lantai 2
Jl. Warung Jati Barat No. 75 - Jakarta Selatan
Tel. (021) 7982925 - Fax. (021) 7982930
www.geodipa.co.id

PENGESAHAN

Nama Pekerjaan : Pengadaan Heavy Equipment Truck Mounted Crane (TMC) 8 Ton
untuk Project Management Unit Dieng 2 Patuha 2
Mata Anggaran/WBS : GP2-CP-01-05-03-A5

Jakarta, 02 Juli 2020

Disiapkan Oleh:

Adyatnika Pradhana
Procurement Manager

Disetujui Oleh:

Dodi Herman
Direktur Operasi dan Pengembangan Niaga

BAB 1
PENDAHULUAN & JADWAL

1. Nama Pekerjaan

Pengadaan Pekerjaan Pembelian Truck Mounted Crane (TMC) 8 Ton untuk Project Management Unit Dieng 2 Patuha 2.

2. Para Pihak

2.1. Para Pihak yang bertanggung jawab atas pelaksanaan pekerjaan jasa adalah:

No	Para Pihak	Pejabat Terkait	Keterangan
1	Pengguna	General Manager Project	Perencana Pekerjaan
2	Pejabat Berwenang	Direktur Operasi dan Pengembangan Niaga	Pemberi Kerja
3	Direksi Pekerjaan	General Manager Project	
4	Pengawas Lapangan	General Manager Project	
5	Pelaksana Pengadaan	Panitia Pengadaan - Procurement Kantor Pusat	

2.2. Pemberi Kerja, berwenang untuk:

- a. Menyetujui & Menetapkan Pemenang pengadaan.
- b. Menandatangani SKPP, PO dan Perjanjian.
- c. Menandatangani Berita Acara Serah Terima Pekerjaan (BAST).
- d. Menyetujui usulan dan menandatangani Addendum Perjanjian.

2.3. Direksi Pekerjaan, berwenang untuk:

- a. Mengawasi pelaksanaan pekerjaan.
- b. Menandatangani Berita Acara Penyelesaian Pekerjaan (BAPP) termasuk memeriksa mutu pekerjaan.
- c. Memberikan Surat Peringatan bila diperlukan.
- d. Mengusulkan Addendum Kontrak jika diperlukan.

2.4. Pengawas Lapangan, berwenang untuk:

- a. Melakukan pengawasan pelaksanaan pekerjaan pengadaan di lapangan.

3. Metoda Pengadaan

Metode Pengadaan adalah:

No	Metode Pengadaan	Beri Tanda \checkmark	Usulan Nama Penyedia
1	Pelelangan Dengan Prakuualifikasi	-	
2	Pelelangan Dengan Pascakuualifikasi	\checkmark	
3	Pemilihan Langsung	-	
4	Penunjukan Langsung	-	

4. Jadwal Pengadaan

Jadwal Pengadaan adalah sebagai berikut:

No	Tahapan	Hari/Tanggal/Waktu	Tempat
1	Penjelasan RKS	Kamis/16 Juli 2020/14.00	Online Meeting
2	Kunjungan Lapangan	TBA	-
3	Pemasukan Penawaran	Senin/27 Juli 2020/10.00	Online Meeting
4	Pembukaan Penawaran	Senin/27 Juli 2020/14.00	Online Meeting

5	Klarifikasi dan Negosiasi:	TBA	Online Meeting
6	Verifikasi Fisik	TBA	Kantor/Workshop Penyedia

Alamat:

- Kantor GDE Pusat: PT Geo Dipa Energi (Persero), Gedung Aldevco Octagon, Lantai 2, Jl Warung Jati Barat No.75, Jakarta.
- PLTP Dieng Unit 1: PT Geo Dipa Energi (Persero) Unit Dieng, Jl Raya Dieng Batur PO BOX 01, Banjarnegara, Jawa Tengah.
- PLTP Patuha Unit 1: PT Geo Dipa Energi (Persero) Unit Dieng, Jl Raya Ranca Bolang Km 14, Desa Sugihmukti, Kecamatan Pasir Jambu, Kabupaten Bandung, Jawa Barat.

BAB 2
INSTRUKSI KEPADA PENYEDIA

5. Syarat Penyedia

5.1. Kualifikasi Penyedia

Penyedia	Kriteria
Bentuk Badan Hukum	Perseroan Terbatas
Kualifikasi Usaha	Menengah / Besar
Bidang	Jasa Bidang lainnya
Sub Bidang	Penjualan Alat Berat

5.2. Ijin usaha yang dimiliki yang masih berlaku:

Ijin Usaha	Beri Tanda ✓
SIUP/IUT	✓
TDP/NIB	✓
Domisili	✓
SIUJK	✓
SBU	✓

5.3. Memiliki Pengalaman:

Pengalaman Sejenis	Waktu Pelaksanaan	Minimal Jumlah & Nilai
Pengadaan Alat Berat	5 (lima) tahun terakhir, 2015-2020	Minimal 2 Pekerjaan sejenis dengan nilai Minimum Rp. 1.000.000.000,- (satu miliar Rupiah) /Pekerjaan

5.4. Larangan

Larangan	Beri Tanda ✓
Badan Hukum tidak sedang dinyatakan pailit	✓
Kegiatan usaha Badan Hukum tidak sedang dihentikan	✓
Badan Hukum tidak sedang dalam pengawasan pengadilan	✓
Badan Hukum / Pengurus Badan Hukum tidak sedang menjalani sanksi pidana	✓

6. Metode Penyampaian Dokumen Penawaran

6.1. Metode Penyampaian Dokumen Penawaran

Metode Penyampaian Dokumen Penawaran	Beri Tanda ✓
1 Tahap 1 Sampul	-
1 Tahap 2 Sampul	✓
2 Tahap 2 Sampul	-

6.2. Format Surat-surat

Metode Penyampaian Dokumen Penawaran	Beri Tanda	Format	Keterangan
Surat Pengantar Penawaran Administrasi & Teknis	√	Sesuai Lampiran RKS	
Surat Pengantar Penawaran Harga	√	Sesuai Lampiran RKS	<ul style="list-style-type: none"> Masa Berlaku Penawaran 60 hari
Jaminan Penawaran	√	Sesuai Format Bank	<ul style="list-style-type: none"> Nilai Minimal 1% dari total nilai penawaran termasuk PPN Masa berlaku jaminan penawaran harga ditambah 14 hari kalender Diterbitkan oleh Bank BUMN
Pakta Integritas	√	Sesuai Lampiran RKS	
Surat-Surat Pernyataan	√	Sesuai Lampiran RKS	

6.3. Dokumen Administrasi Teknis

Dibuat dalam rangkap 2 (dua) yang terdiri dari 1 (satu) asli dalam bentuk hardcopy dan 1 (satu) copy dalam bentuk softcopy disimpan dalam Flash disk, terdiri dari:

No	Dokumen	Hard File	Soft Copy Pdf
Dokumen Administrasi			
1	Surat Pengantar Penawaran Administrasi & Teknis	√	√
2	Surat Pernyataan Bermaterai Bahwa Tidak Sedang Dalam Pengawasan Pengadilan, Tidak Pailit, Kegiatan Usaha Tidak Sedang Dihentikan Dan Atau Direksi Yang Berwenang Menandatangani Perjanjian Atau Kuasanya Tidak Sedang Menjalani Hukuman Penjara.	√	√
3	Surat Pernyataan Bahwa Data Yang Diberikan Adalah Benar Dan Sesuai Dengan Aslinya	√	√
4	Pakta Integritas	√	√
5	Laporan Keuangan Tahun 2019 Audited Oleh Kantor Akuntan Publik (KAP)	-	√
6	Copy SIUJK Dan SBU	-	√
7	Surat Keterangan Terdaftar (SKT) E-Procurement PT Geo Dipa Energi (Persero)	-	
Dokumen Teknis			
7	Daftar Pengalaman & Lampiran Bukti SPK/PO/Perjanjian sesuai Poin 5.3	-	√
8	Daftar Alat Berat & Peralatan Disertai Dengan Foto	-	√
9	Metode Pekerjaan & SOP	-	√
10	Program Kerja & Time Schedule	-	√
11	HSE Plan	-	√

6.4. Dokumen Penawaran Harga

No	Dokumen	Hard File	Soft Copy Pdf
1	Surat Pengantar Penawaran Harga	√	√
2	Lampiran Surat Penawaran Harga	√	√
3	Jaminan Penawaran	√	√

6.5. Penyampaian Dokumen

- a. Surat Penawaran berikut kelengkapannya ini disampaikan melalui Google Drive/Media Elektronik yang diberikan password dan Linknya dikirimkan ke Email Procurement@geodipa.co.id.

Metode Penyampaian Beri Tanda √

1 Tahap 1 Sampul		<ul style="list-style-type: none"> Seluruh dokumen dimaskukan kedalam satu sampul berisi dokumen administrasi, teknis dan penawaran harga dilengkapi Flash Disk.
1 Tahap 2 Sampul	√	<ul style="list-style-type: none"> Dokumen dipisahkan menjadi 2 Folder (Folder Dokumen Administrasi Teknis dan Folder Dokumen Penawaran Harga) yang disatukan dalam 1 link Google Drive. Link Google Drive dikirimkan ke panitia pengadaan melalui email Procurement@geodipa.co.id sesuai jadwal yang telah ditentukan. Setiap Folder agar diberikan Password yang akan diberikan kepada panitia pada saat pembukaan penawaran. Apabila didalam Folder Penawaran Administrasi dan Teknis Peserta Pengadaan terdapat Data/Dokumen Harga, maka penawaran akan dianggap gugur. Seluruh dokumen asli untuk diserahkan ke Kantor Pusat PT Geo Dipa Energi (Persero) H+1 hari kerja setelah pembukaan penawaran.
2 Tahap 2 Sampul		<ul style="list-style-type: none"> Sampul pertama berisi dokumen administrasi dan teknis dilengkapi Flash Disk disampaikan pada tahap pertama Sampul kedua berisi dokumen penawaran harga dilengkapi Flash Disk. Apabila didalam Sampul Penawaran Administrasi dan Teknis Peserta Pengadaan terdapat Data/Dokumen Harga, maka penawaran akan dianggap gugur.

- b. Surat penawaran ditujukan kepada Panitia Pengadaan/Pejabat Pengadaan PT Geo Dipa Energi (Persero).
- c. Dokumen Penawaran disampaikan pada waktu dan tempat yang telah ditentukan. Dokumen penawaran yang disampaikan melewati batas waktu dan tempat yang telah ditentukan dianggap gugur.

7. Pembukaan Dokumen Pengadaan

- 7.1. Jumlah Dokumen Penawaran yang masuk dihitung (surat pengunduran diri tidak dihitung sebagai dokumen penawaran) dan dan dibuka dengan disaksikan oleh wakil Pengguna dan wakil Penyedia.
- 7.2. Dokumen Penawaran yang sudah disampaikan tidak boleh diubah, ditambah, atau dikurangi, kecuali hanya untuk memenuhi kekurangan pada meterai, tanggal, dan tanda tangan. Penambahan tersebut dilaksanakan seketika pada pembukaan.

- 7.3. Dalam hal softcopy yang disampaikan oleh Penyedia tidak terbaca, atau tidak dapat digandakan (di copy), Penyedia dapat menyampaikan softcopy dokumen penawaran baik melalui CD/flashdisk, atau dikirim melalui email ke alamat procurement@geodipa.co.id pada saat pembukaan penawaran.
- 7.4. Apabila terdapat perbedaan isi dokumen antara versi hardcopy dan softcopy, dokumen yang diakui dan dianggap sah oleh Panitia Pengadaan adalah versi hardcopy.
- 7.5. Pembukaan dapat dilaksanakan melalui Rapat Online

8. Metode Evaluasi & Kriteria Evaluasi

8.1. Metode evaluasi yang dipilih adalah:

Metode Evaluasi	Beri Tanda ✓	Keterangan
Sistem Gugur	-	
Sistem Nilai	✓	Persentase Penilaian Administrasi & Teknis 40% Penilaian Harga 60%
Sistem Nilai Dengan Passing Grade Teknis	-	Passing Grade Penilaian Teknis % Persentase Penilaian Administrasi & Teknis % Persentase Penilaian Harga %
Kombinasi Sistem Gugur dan Sistem Nilai	-	Penilaian Administrasi Sistem Gugur Passing Grade Penilaian Teknis % Persentase Penilaian Teknis % Persentase Penilaian Harga %
Sistem Harga Terendah	-	
Sistem Tunjuk Langsung	-	

8.2. Evaluasi Administrasi

Dilakukan pemeriksaan kelengkapan dokumen dan pemenuhan kelengkapan persyaratan administrasi. Penawaran yang memenuhi persyaratan administrasi dan dinyatakan lengkap akan disertakan dalam evaluasi tahap selanjutnya.

8.3. Evaluasi Teknis

Dilakukan pemeriksaan terhadap faktor-faktor teknis dan kesesuaiannya terhadap persyaratan dokumen RKS dan perubahannya. Bilamana diperlukan dalam Evaluasi Teknis dapat dilakukan klarifikasi teknis atau presentasi teknis Penawaran yang memenuhi persyaratan teknis akan disertakan dalam evaluasi tahap selanjutnya.

Aspek yang akan dinilai dalam penilaian ini mencakup berikut namun tidak terbatas pada:

- a. Kemampuan Keuangan
- b. Pengalaman Perusahaan
- c. Daftar alat berat & Peralatan
- d. Metode Pekerjaan & SOP
- e. Program Kerja & Time Schedule
- f. HSE Plan

8.4. Evaluasi Penawaran Harga

Dilakukan pemeriksaan terhadap struktur harga penawaran dan kesesuaiannya terhadap struktur harga dalam Dokumen RKS dan perubahannya. Dilakukan perbandingan antara penawaran dengan Harga Perhitungan Sendiri (HPS) dan/atau penawaran Penyedia lainnya, serta pemeriksaan kewajaran harga.

8.5. Berdasarkan seluruh hasil evaluasi, dibuat daftar urutan penawaran dengan nilai evaluasi tertinggi sampai dengan terendah.

9. Klarifikasi & Negosiasi

9.1. Klarifikasi teknis

- a. Klarifikasi dapat dilakukan kepada satu, sebagian atau seluruh Penyedia.
- b. Klarifikasi adalah kegiatan meminta penjelasan kepada Penyedia terkait Dokumen yang disampaikan. Klarifikasi bersifat memperjelas Dokumen Penawaran tanpa mengubah substansi penawaran.
- c. Klarifikasi dapat dilakukan melalui surat, email, rapat online atau tatap muka.

9.2. Negosiasi

- a. Pelaksanaan dan urutan negosiasi disesuaikan dengan metode evaluasi yang telah ditetapkan.
- b. Negosiasi adalah kegiatan untuk mencapai kesepakatan dengan Penyedia terkait Dokumen Penawaran yang disampaikan. Proses negosiasi dapat mengubah substansi penawaran agar tercapai kesepakatan baik terkait teknis maupun harga.
- c. Negosiasi dapat dilakukan melalui surat, email, rapat online atau tatap muka.

9.3. Aspek-aspek yang dapat diklarifikasi dan negosiasi adalah:

- a. Rencana Kerja.
- b. Spesifikasi/Kualitas Material.
- c. Volume Kegiatan.
- d. Waktu Pelaksanaan.
- e. Struktur Harga/Biaya.
- f. Harga.

10. Verifikasi Fisik

Sebagai bagian dari evaluasi, dapat dilakukan verifikasi fisik terhadap data dan informasi yang diberikan oleh Penyedia dalam Dokumen Penawaran, termasuk namun tidak terbatas pada pengecekan dokumen legalitas asli, pengecekan alat berat, pengecekan peralatan kerja, pengecekan kantor dan lainnya untuk memastikan kesiapan Penyedia jika ditunjuk sebagai pelaksana pekerjaan. Setiap biaya yang ditimbulkan oleh aktifitas ini menjadi beban PT Geo Dipa Energi (Persero).

11. Penetapan Calon Pemenang Dan Pengumuman Pemenang

- 11.1. Panitia Pengadaan membuat kesimpulan proses Pengadaan dan dituangkan dalam Berita Acara Hasil Pengadaan (BAHP).
- 11.2. BAHP disampaikan kepada Pejabat Berwenang untuk mendapatkan persetujuan atas usulan pemenang.
- 11.3. Pejabat Berwenang memberikan persetujuan dan pengesahan penetapan pemenang berdasarkan BAHP yang diampaikan Panitia Pengadaan.
- 11.4. Panitia mengumumkan pemenang pengadaan dan memberitahukan kepada seluruh Penyedia paling lambat 2 (dua) hari kerja setelah diterimanya persetujuan dan pengesahan penetapan pemenang dari Pejabat berwenang.

12. Sanggahan

- 12.1. Penyedia yang berkeberatan atas penetapan pemenang diberi kesempatan untuk mengajukan sanggahan secara tertulis paling lambat dalam waktu 3 (tiga) hari kerja setelah pengumuman pemenang.
- 12.2. Sanggahan disampaikan kepada Pejabat Yang Berwenang yang menetapkan pemenang pengadaan.
- 12.3. Penyedia yang melakukan sanggahan wajib menyampaikan Jaminan Sanggahan berupa uang jaminan sebesar 1% (satu persen) dari nilai penawaran Penyedia yang dikirim ke rekening PT Geo Dipa Energi (Persero).

- 12.4. Jaminan Sanggahan akan dicairkan dan menjadi milik PT Geo Dipa Energi (Persero) jika sanggahan tidak terbukti benar
- 12.5. Sanggahan dapat diajukan apabila;
- a. Panitia Pengadaan atau Pejabat Yang Berwenang menyalahgunakan wewenangnya; dan atau
 - b. Pelaksanaan pengadaan menyimpang dari ketentuan yang telah ditetapkan dalam RKS; dan atau
 - c. Terjadi praktek Korupsi, Kolusi dan Nepotisme (KKN) di antara Penyedia dengan Penyedia, Panitia Pengadaan atau Pejabat Yang Berwenang; dan atau
 - d. Terdapat rekayasa pihak-pihak tertentu yang mengakibatkan Proses Pengadaan tidak adil, tidak transparan, dan tidak terjadi persaingan yang sehat.

13. Pembatalan Lelang

PT Geo Dipa Energi (Persero) berhak untuk hanya menunjuk sebagian dari pekerjaan atas dasar harga yang ditawarkan. PT Geo Dipa Energi (Persero) dapat menghilangkan atau membatalkan suatu bagian pekerjaan tertentu dan biaya yang ditawarkan akan dikurangi sedemikian rupa sehingga sama nilainya dengan jumlah/kualitas pekerjaan yang dilaksanakan. PT Geo Dipa Energi (Persero) juga atas kehendaknya berhak untuk membatalkan lelang ini seluruhnya tanpa kewajiban atau imbalan atau ganti rugi apapun terhadap Peserta Pengadaan.

BAB 3
FORMAT PERJANJIAN

14. Metode, Jangka Waktu Perjanjian & Draft Perjanjian

14.1. Metode Perjanjian & Jangka Waktu Perjanjian

Metode Perjanjian	Beri Tanda √	Jangka Waktu Perjanjian	
		Beri Tanda √ Single Year	Multi Years
Lump Sum	-	-	-
Unit Price	√	√	-
Unit Price & Kontrak Payung	-	-	-
Gabungan Lump Sum dan Unit Price	-	-	-
Turn Key	-	-	-
Sewa	-	-	-
Sewa Beli	-	-	-
Jenis Perjanjian Lain	-	-	-

14.2. Draft Perjanjian
Terlampir

BAB 4
LINGKUP PEKERJAAN

15. Latar Belakang

PLTP Patuha Unit 1 mulai beroperasi secara komersial pada bulan September tahun 2014 dan sampai saat ini telah beroperasi selama lima tahun lebih, untuk memenuhi kebutuhan listrik yang telah dicanangkan oleh pemerintah yaitu sebesar 35.000 MW maka dengan ini PT. Geo DIPA Energi berencana untuk membangun Pembangkit Listrik Unit II baik di lapangan Dieng maupun di lapangan Patuha. Untuk menunjang kegiatan pembangunan tersebut diperlukan kendaraan operasional lapangan berupa heavy equipment berupa Truck Mounted Crane 8 Ton. Adapun jenis dan tipe kendaraan yang akan digunakan adalah mengikuti kebutuhan pekerjaan di lapangan yang disesuaikan dengan fungsinya.

16. Daftar Pekerjaan Yang Akan Dilaksanakan

Pekerjaan yang akan dilaksanakan adalah sebagai berikut :

- a. Pekerjaan pengadaan alat berat Heavy Equipment TMC 8 Ton untuk Lapangan proyek Patuha
- b. TNKB (Tanda Nomor Kendaraan Bermotor) disesuaikan dengan penggunaan lokasi yaitu dengan menggunakan Plat Nomor Dasar Hitam Wilayah Jabar / Lapangan Patuha
- c. Keur/Kir mengikuti TNKB Wilayah lokasi

17. Spesifikasi Teknis

17.1. Spesifikasi Aksesories Kendaraan

Penambahan spesifikasi teknis kendaraan, sebagai berikut :

NO	JENIS		SPESIFIKASI	Q	Aksesoris
1	Karoseri & Crane	8 Ton	Flate Deck + Telescopic Crane 8T	1	- GPS Tracker
2	Tools	600 kg	Permanent Magnetic lifter	2	
3	Tools	8 ton	Shackle 1" bolt type	2	
4	Tools	6.5 ton	Shackle 3/4" bolt type	2	
5	Tools	8 ton	Duplex webbing sling 4m	2	
6	Tools	8 ton	Duplex webbing sling 8 inch x 12m	2	
7	Tools	3 ton	Chain Sling Pin Type Quad Sling 1.5m	1	
8	Tools	3 ton	Chain Sling Pin Type Doubled Ring 1.5m	2	
9	Tools		Outrigger Pads 457x457mm	2	
10	Tools		Traffic rubber cone	6	
11	Tools		Safety Vest with Two Reflective Day/Night	2	
12	Tools		Guide plastic rope 5/8" x 4m	2	
13	Tools		Barrier Line (For Cones)	4	

1. Unit kendaraan dan Crane yang ditawarkan tidak diijinkan untuk memakai produk Merk / brand China atau India.
2. Kendaraan (Truck) yang ditawarkan haruslah dalam kondisi baru dengan tahun pembuatan (VIN) 2018, 2019 atau 2020
3. Seluruh sisi kendaraan menggunakan kaca Film Luminasi 40% atau 60%, kecuali kaca depan menggunakan Luminasi 0% dengan anti UV.
4. Desain flat deck yang diaplikasi kan harus memiliki kemampuan untuk digunakan sebagai sarana transportasi kendaraan / alat berat termasuk proses loading & unloading nya.
5. Karoseri truk dilengkapi dengan tow ball / tow hook berserta koneksi kelistikannya untuk keperluan menarik gandengan / anhang ukuran kecil

6. Pada bagian flat deck akan dilengkapi dengan box berukuran 2m x 1,55m x 0,6m (PxLxT) yang dapat dikunci untuk digunakan sebagai toolbox penyimpanan aksesoris peralatan angkat
7. PT. Geo Dipa Energi memberikan User ID dan Password untuk akses GPS Tracker
8. Biaya Operasional Bulanan dan aktivasi GPS Tracker ditanggung oleh PT. Geo Dipa Energi, dan GPS Tracker menggunakan kartu provider yang dapat menjangkau sinyal dengan baik.

17.2. Spesifikasi Teknis detail dari Pengadaan yang dilaksanakan adalah sebagai berikut:

No	Nama Kendaraan	Deskripsi Teknis Detail	Satuan	Satuan
1	Truck Mounted Crane c/w Crane 8 Ton & Flat Deck	Lampiran Spesifikasi Teknis & Karoseri	1	unit

- 17.3. Penyedia harus memastikan bahwa pekerjaan yang dilaksanakan adalah sesuai dengan spesifikasi teknis yang ditetapkan dan pengaturan serta ketentuan lain dalam Perjanjian ini.
- 17.4. Pekerjaan pengadaan yang dilaksanakan dalam Perjanjian ini harus sesuai dengan standar (baik nasional maupun internasional) yang ditetapkan dalam Perjanjian ini. Jika dalam Perjanjian ini tidak menetapkan suatu standar rujukan, maka standar yang digunakan terkait pelaksanaan jasa yang dilaksanakan, minimal setara atau lebih baik dari standar resmi yang diaplikasikan di Indonesia.
- 17.5. Dalam hal dalam Perjanjian ini menetapkan suatu standar rujukan (baik nasional maupun internasional) maka edisi atau revisi standar yang digunakan adalah yang ditetapkan dalam Perjanjian ini. Dalam hal terjadi perubahan edisi atau revisi standar pada saat pelaksanaan pekerjaan, maka perubahan dapat diaplikasikan sepanjang disepakati oleh Para Pihak dan dituangkan dalam Addendum Perjanjian.
- 17.6. Kecuali jika secara tegas dinyatakan, kewajiban Penyedia mencakup pelaksanaan seluruh pekerjaan jasa termasuk Penyediaan pekerjaan sementara, material, dan hal lainnya yang dibutuhkan untuk menyelesaikan pekerjaan jasa sesuai dengan rencana, prosedur, spesifikasi, gambar, kode, dan dokumen lainnya sebagaimana ditentukan dalam Perjanjian ini.

18. Organisasi, Personil, Dokumen dan Laporan Kemajuan Pekerjaan

- 18.1. Penyedia harus menyediakan kontak person / PIC yang ditunjuk untuk berkomunikasi dengan pihak pemberi kerja selama masa pembuatan karoseri, dimulai dari tahapan desain karoseri hingga penyerahan unit
- 18.2. Personil kunci minimal yang dipersyaratkan berdasarkan Perjanjian ini adalah:

No	Personil Kunci	Beri Tanda ✓
1	Kontak person 1 orang	✓

- 18.3. Penyedia harus menyerahkan kepada Pemberi Kerja atau Direksi Pekerjaan yang ditunjuk, dokumen-dokumen berikut setelah selesai melaksanakan pekerjaan pengadaan sesuai dengan peraturan yang berlaku umum:

No	Dokumen	Beri Tanda ✓
1	BPKB Kendaraan	✓
2	STNK Kendaraan	✓
3	KEUR / KIR	✓
4	ASURANSI	✓

No	Dokumen	Beri Tanda ✓
5	SILO (Surat Ijin Layak Operasi) untuk Crane	✓
6	Manual Book (Truck & Crane)	✓

- 18.4. Dalam hal Pemberi Kerja atau Direksi Pekerjaan memberikan catatan atau permintaan perubahan atas dokumen-dokumen tersebut, maka Penyedia harus memperbarui dan merevisi dokumen sebagaimana catatan atau permintaan tersebut dan menyerahkan kembali kepada Pemberi Kerja atau Direksi Pekerjaan.
- 18.5. Penyedia harus senantiasa memonitor kemajuan pekerjaan pengadaan sesuai dengan program kerja terperinci yang telah diserahkan dan melaporkan secara berkala kepada Pemberi Kerja atau Direksi Pekerjaan setiap bulan. Laporan kemajuan pekerjaan harus dapat menunjukkan:
- Persentase penyelesaian pekerjaan, termasuk perbandingan persentase penyelesaian pekerjaan aktual dengan rencana dalam program kerja;
 - Aktifitas yang persentase penyelesaian pekerjaan terlambat dan tidak sesuai dengan program kerja, serta disertai catatan, kemungkinan risiko dan tindakan korektif apa yang akan dilakukan.

19. Peralatan / kelengkapan Kendaraan

- 19.1. Semua peralatan/tools kelengkapan kendaraan wajib dilengkapi sesuai dengan standar pabrik/manufaktur, dan perlengkapan lainnya yang memenuhi ketentuan/syarat-syarat lalu-lintas dan syarat keselamatan kerja, baik yang berlaku dilingkungan PT Geo Dipa Energi (Persero) maupun Umum/Pemerintah.
- 19.2. Penyedia pekerjaan menyelesaikan seluruh pekerjaan pengadaan termasuk pemasangan Crane 8 Ton dan Flat Deck + Space sebagaimana dalam Perjanjian ini, Penyedia berkewajiban untuk memeriksa atas kelengkapan terpasang serta menyertakan dokumen asli kendaraan berikut kelengkapannya.
- 19.3. Peralatan/kelengkapan kendaraan minimal yang dipersyaratkan berdasarkan Perjanjian ini adalah:

No	Peralatan Kerja	Beri Tanda ✓
1	Crane & kelengkapannya (Sesuai Manufaktur)	✓
2	Tools set (sesuai manufaktur)	✓
3	Dongkrak & kelengkapannya (Sesuai Manufaktur)	✓
4	Kotak P3K	✓
5	Fire Extinguisher dry powder 5kg	✓
6	Towing Ball / Towing Bar & electrical connection	✓
7	Loading / unloading ramp	✓

20. Lokasi Penggunaan Kendaraan

Kendaraan yang digunakan menurut kebutuhan di lapangan adalah sebagai berikut:

Lapangan Patuha/Kabupaten Bandung, Jawa Barat:

1 Unit Truck Mounted Crane c/w Crane 8 Ton & Flat Deck

21. Kewajiban Pemberi Kerja

- 19.1 Mengawasi seluruh proses pengadaan dari mulai pembelian Unit sampai dengan perakitan Crane dan Flat Deck + Crane Space sehingga menjadi satu kesatuan.
- 19.2 Menandatangani Berita Acara Serah Terima (BAST) kendaraan serta dokumen pendukung lainnya yang berkaitan dengan pekerjaan dimaksud untuk dapat melakukan penagihan / invoicing kepada Pemberi Kerja.

22. Perijinan

Semua biaya perijinan instansi yang berwenang adalah menjadi beban dan merupakan tanggungan Pelaksana Pekerjaan sepenuhnya. Pelaksana Pekerjaan wajib melengkapi dokumen dan segala sesuatu yang diperlukan untuk memperoleh izin tersebut termasuk namun tidak terbatas pada STNK & Nomor Polisi, Buku Keur / Kir serta Buku Pemilik Kendaraan Bermotor (BPKB).

23. Asuransi

- 23.1. Penyedia menyiapkan kendaraan berikut dengan Asuransi All Risk terhadap unit heavy equipment dengan masa tenor selama 4 (empat) tahun yang menjamin bahwa setiap kerusakan dan kerugian akibat kecelakaan, bencana alam, pencurian, serta kerusakan pada saat kendaraan dioperasikan mendapat jaminan perlindungan asuransi untuk seluruh pihak – pihak yang terlibat dan terdampak.
- 23.2. Premi asuransi menjadi tanggung jawab penyedia dan sudah termasuk dalam harga alat berat.
- 23.3. Biaya klaim asuransi menjadi tanggung jawab pihak pemberi kerja langsung kepada pihak asuransi kendaraan sesuai dengan peraturan yang berlaku
- 23.4. Jangka waktu asuransi adalah:

Jangka Waktu Asuransi	Sejak
48 bulan	Berita Acara Serah Terima Kendaraan di setujui Pemberi Kerja.

24. Garansi

- 24.1. Bumper to bumper selama 1 tahun tanpa batasan KM atau jam operasi
- 24.2. Power train (Mesin dan transmisi) selama 2 tahun atau 200.000 (dua ratus ribu) Kilo Meter (mana yang lebih dahulu tercapai) tanpa batasan jam operasional

25. Jangka Waktu

- 25.1. Jangka waktu pelaksanaan pekerjaan pengadaan adalah sesuai dengan jangka waktu sebagai berikut:

No	Pekerjaan	Durasi Pelaksanaan
1	Pengadaan Truck Mounted Cranre 8 Ton c/w Crane, Flat Deck + Space	45 hari kalender

- 25.2. Perjanjian dianggap tetap berlaku meskipun waktu pelaksanaan pekerjaan pengadaan telah dilaksanakan atau telah selesai atau terlampaui (termasuk masa asuransi dan atau perpanjangan masa asuransi bila ada), selama masih terdapat hak dan kewajiban Pemberi Kerja atau Penyedia yang belum dipenuhi oleh masing-masing pihak.
- 25.3. Tanpa harus dinyatakan secara tegas, Perjanjian dinyatakan secara serta merta berakhir bilamana seluruh hak dan kewajiban Pemberi Kerja dan Penyedia sebagaimana diatur dalam Perjanjian telah dipenuhi.
- 25.4. Apabila seluruh hak dan kewajiban Pemberi Kerja dan Penyedia sebagaimana diatur dalam Perjanjian telah dipenuhi, maka Pemberi Kerja dan Penyedia wajib menjamin dan membebaskan masing-masing pihak dari segala gugatan dan/atau tuntutan hukum apapun termasuk namun tidak terbatas pada kelalaian kewajiban pembayaran terkait penyelesaian kewajiban Penyedia kepada pihak lain yang menjadi Subkontraktor atau sub vendor atau supplier dan atau pihak lain.

26. Perpanjangan Jangka Waktu

- 25.1 Jika dalam jangka pelaksanaan pekerjaan pengadaan, Penyedia atau Subkontraktornya atau sub vendornya atau supliernya harus menghadapi kondisi yang menghalangi pelaksanaan pekerjaan jasa secara tepat waktu, maka Penyedia harus segera memberi tahu Pemberi Kerja secara tertulis tentang adanya keterlambatan tersebut, termasuk durasi keterlambatan yang terjadi dan penyebabnya. Segera setelah menerima pemberitahuan dari Penyedia, Pemberi Kerja harus mengevaluasi situasi tersebut dan dapat memberikan keputusan apakah dapat memberikan perpanjangan jangka waktu pelaksanaan pekerjaan jasa tersebut. Dalam hal perpanjangan jangka waktu diberikan, maka atas perubahan tersebut harus dituangkan dalam Addendum Perjanjian.
- 25.2. Perpanjangan jangka waktu juga dapat diberikan dalam hal terjadinya peristiwa/kejadian Force Majeure sebagaimana ketentuan Perjanjian ini atau bila terdapat perubahan undang-undang atau adanya regulasi Pemerintah Republik Indonesia yang secara nyata dapat dibuktikan secara signifikan mempengaruhi jangka waktu pelaksanaan pekerjaan pengadaan. Dalam hal perpanjangan jangka waktu diberikan, maka atas perubahan tersebut harus dituangkan dalam Addendum Perjanjian.
- 25.3. Kecuali dalam hal terjadinya peristiwa/kejadian Force Majeure atau terdapat perubahan undang-undang atau adanya regulasi Pemerintah Republik Indonesia baru atau dalam hal perpanjangan jangka waktu diberikan, maka setiap keterlambatan dalam jangka waktu pelaksanaan pekerjaan pengadaan akan dikenakan denda keterlambatan.

26. Kompensasi

- 26.1. Jika Penyedia terlambat atau gagal untuk melaksanakan salah satu bagian atau seluruh pekerjaan pengadaan, tanpa mengurangi hak Pemberi Kerja untuk menggunakan solusi lain sesuai dengan pengaturan Perjanjian ini, maka Penyedia akan dikenakan kompensasi berupa penyediaan kendaraan pengganti dengan kapasitas angkut yang sama dengan standar tipe yang sama atau lebih tinggi dari yang dipersyaratkan dalam kontrak dengan tahun minimal 2019.

27. Pembebasan Denda

Pengenaan denda dapat dibebaskan dalam hal keterlambatan atau kegagalan untuk melaksanakan salah satu bagian atau seluruh pekerjaan pengadaan terjadi karena hal-hal yang diakibatkan oleh terjadinya peristiwa/kejadian Force Majeure, terdapat perubahan undang-undang atau adanya regulasi Pemerintah Republik Indonesia baru yang berdampak pada pelaksanaan pekerjaan pengadaan, dalam hal perpanjangan jangka waktu diberikan oleh Pemberi Kerja, atau jika terjadi penundaan pelaksanaan Perjanjian atas permintaan tertulis dari Pemberi Kerja.

28. Tahapan Pembayaran

- 28.1. Tahapan pembayaran sebagai berikut:

No	Tahap Pembayaran	Persentase	Milestones
1	Tahap I	100%	Setelah pekerjaan dinyatakan selesai

29. Rekening Bank

- 29.1. Pembayaran atas Harga dilaksanakan secara transfer ke rekening Penyedia. Biaya transfer menjadi tanggung jawab Penyedia yang dipotong langsung dari pembayaran tersebut.
- 29.2. Perubahan nomor rekening dapat dilakukan dengan pemberitahuan tertulis.

30. Dokumen Penagihan dan Pembayaran

30.1. Penagihan oleh Penyedia dilakukan secara tertulis, disertai dokumen tagihan dan dokumen terkait lainnya, dengan detail sebagai berikut:

No	Dokumen
1	Surat Permohonan Pembayaran
2	Invoice rangkap 4 (empat), 1 (satu) bermaterai cukup dan 3 (tiga) copy
3	Kuitansi rangkap 4 (empat), 1 (satu) bermaterai cukup dan 3 (tiga) copy
4	Faktur Pajak Elektronik rangkap 3 (tiga) sesuai dengan SE-50/PJ/2011 tanggal 3 Agustus 2011 dengan kode faktur pajak WAPU (030.xxx)
5	Copy NPWP
6	Copy Purchase Order (PO) dan Copy Perjanjian
7	Berita Acara Penyelesaian Pekerjaan (BAPP) ditandatangani oleh Direksi Pekerjaan
8	Service Acceptance (SA)
9	Berita Acara Serah Terima (BAST) barang yang ditandatangani oleh penandatangan Perjanjian
10	Jaminan Pemeliharaan/Perpanjangan Jaminan Pelaksanaan

30.2. Penagihan dialamatkan kepada: PT Geo Dipa Energi (Persero) u.p. Direktur Keuangan.

30.3. Pemberi Kerja akan membayar tagihan dalam waktu 30 (tiga puluh) hari kalender terhitung mulai tanggal seluruh dokumen tagihan dan dokumen terkait lainnya dinyatakan lengkap dan benar.

30.4. Pemberi Kerja berhak menahan atau memotong pembayaran atas tagihan dengan ketentuan sebagai berikut :

- a. Menahan
 - i. Apabila terdapat kesalahan dan atau ketidaklengkapan dokumen tagihan dan dokumen terkait lainnya.
 - ii. Apabila diketahui bahwa Jaminan Pelaksanaan yang telah diberikan sudah habis masa berlakunya dan Penyedia belum menyerahkan perpanjangan Jaminan Pelaksanaan.
 - iii. Apabila terdapat tuntutan ganti rugi dari pihak lain atau sub kontraktor Penyedia yang diterima Pemberi Kerja dan tidak dapat diselesaikan oleh Penyedia.
- b. Memotong
 - i. Apabila terjadi kelebihan pembayaran oleh Pemberi Kerja yang berhubungan dengan pembayaran sebelumnya dalam Perjanjian ini.
 - ii. Apabila terdapat sanksi dan atau denda yang dibebankan kepada Penyedia sesuai dengan Perjanjian ini.

31. Jaminan-Jaminan

31.1. Jaminan Pelaksanaan

- a. Penyedia harus menyerahkan Jaminan Pelaksanaan (Performance Security) kepada Pemberi Kerja. Jaminan Pelaksanaan berupa garansi bank (bank guarantee) dengan kondisi unconditional dan irrevocable, harus diterbitkan oleh Bank BUMN, sebesar 5% (lima persen) dari total nilai Harga Pekerjaan termasuk PPN.
- b. Jaminan Pelaksanaan wajib diserahkan Penyedia kepada Pemberi Kerja paling lambat 7 (tujuh) hari kerja setelah SKPP diterbitkan. Masa berlaku Jaminan Pelaksanaan adalah sekurang-kurangnya berlaku sejak tanggal diterbitkan sampai dengan 30 (tiga puluh) hari kalender setelah tanggal berakhirnya Jangka Waktu Pelaksanaan Pekerjaan.
- c. Penyedia wajib memperpanjang Jaminan Pelaksanaan sampai dengan berakhirnya Jangka Waktu Pelaksanaan Pekerjaan apabila terjadi perpanjangan masa Jangka Waktu Pelaksanaan Pekerjaan. Apabila Penyedia tidak bersedia untuk memperpanjang masa berlaku Jaminan Pelaksanaan dalam hal dibutuhkan perpanjangan, maka Pemberi Kerja berhak tanpa perlu

adanya persetujuan terlebih dahulu Penyedia untuk mencairkan Jaminan Pelaksanaan tersebut, serta hasil pencairannya menjadi milik Pemberi Kerja.

- d. Jaminan Pelaksanaan dapat dicairkan sewaktu-waktu oleh Pemberi Kerja berdasarkan alasan-alasan yang diatur dalam Perjanjian ini, termasuk jika Penyedia tidak dapat menyelesaikan pekerjaannya baik sebagian atau seluruhnya, tanpa perlu persetujuan terlebih dahulu dari Penyedia.
- e. Jaminan Pelaksanaan akan dikembalikan oleh Pemberi Kerja kepada Penyedia setelah Jangka Waktu Pelaksanaan Pekerjaan beserta perpanjangannya (jika ada) telah habis.

LAMPIRAN – LAMPIRAN

32. Lampiran Spesifikasi Teknis & Karoseri

Spesifikasi minimum (Mandatory) yang dipersyaratkan :

GENERAL

Type	6x2
Cab Type	M (Medium)
Chassis variant	Rigid / Platform
Steering type	Right

WEIGHT & CAPACITY

Permitted at Front	6,600 Kg
Permitted at Rear	20,000 Kg
GVW	26,600 Kg

ENGINE

Type	Turbocharger-Intercooler,
Power Output	230 HP
Torque Output	810 Nm

TRANSMISSION

Type	Hydraulic Pneumatic System (HPS) With Clutch Pedal
------	---

CLUTCH

Type	Single– Dry Plate Clutch
------	--------------------------

PTO

Electro-Pneumatic Transmission PTO – Flange

AXLES & SUSPENSIONS

Front	
Axle Type	Straight version
Suspension Type	Parabolic spring with stabilizer
Rear	
Axle Type	Single reduction with Diff. Lock
Suspension Type	Semi-elliptic spring with balancer bogie

BRAKE

Service	Drum Brake with Dual Circuit Full Air Brake System, ABS
Auxiliary	Engine Brake and Exhaust Brake

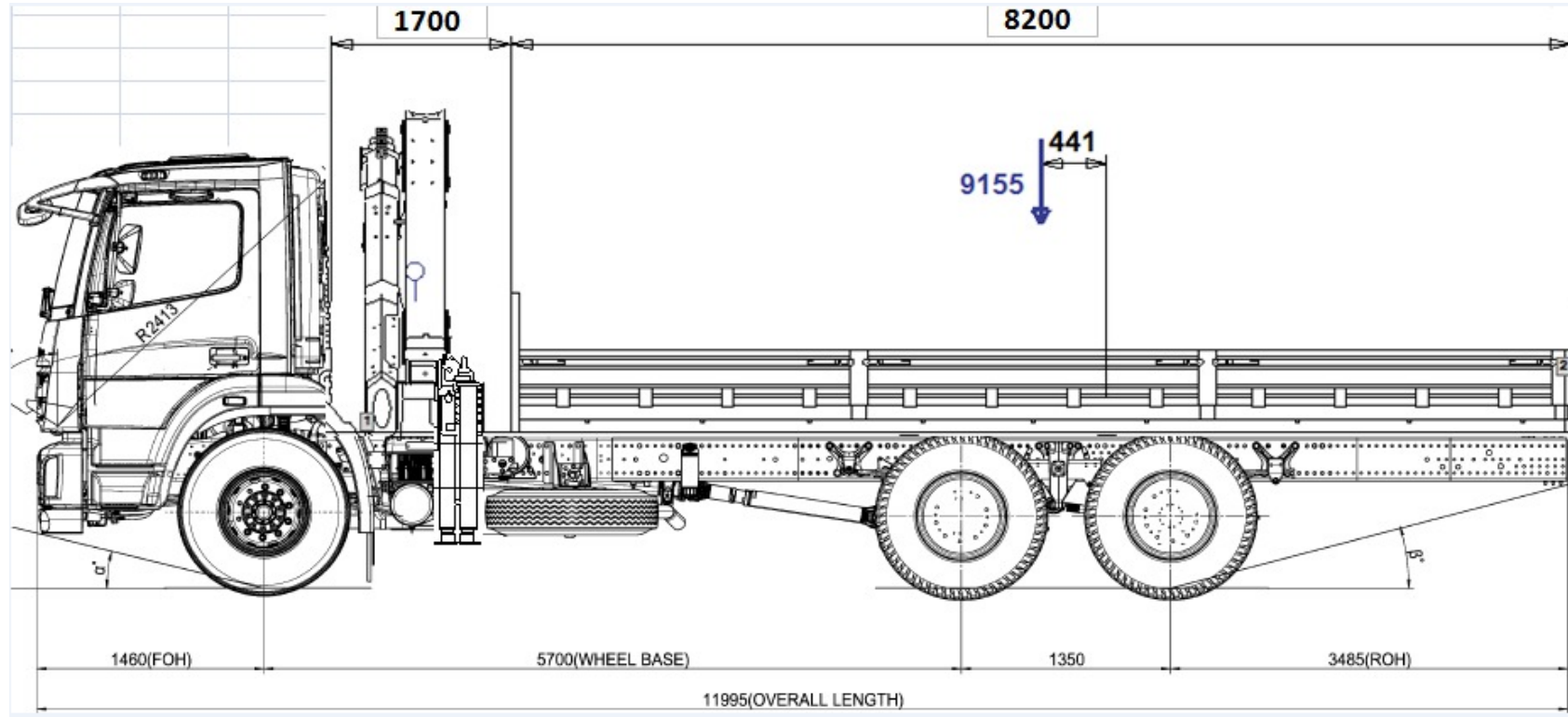
FUEL TANK

380 L

OTHERS

Air Conditioning
Cruise Control
Daytime Running Light
Hydraulic Jack
Tool Kits
Safety Triangle
Tools Box 2m x 1,5m x 0,6m (PxLxT)

Min Spec Karoseri :
Flat Deck + Space



Min Spec Crane :

Max Lifting capacity : 8000 kg pada 1,8m

Boom :

- Section : 4
- Length : 12 m
- lifting height : 14 m
- Load radius : 12 m

Winch : Hydraulic motor driven, Spur gear speed reduction with mechanical brake & cable follower

Single line pull : 13 kN (1.333 kgf)

Wire rope (Diameter x length) : 9 mm x 80 m

Hook Stowing : Mechanically stowed beneath boom top portion

Slewing : Hydraulic motor driven, worm gear speed reduction, continuous 360° full circle slewing on ball bearing slew ring, automatic slewing lock.

Outriggers : Manually extended sliders and hydraulically extended jacks, integral with crane frame

Hydraulic system : Single gear pump, multiple control Valves and integral safety valves

Hydraulic oil tank : 90 liters

Safety equipment :

- Load meter
- Load indicator
- Over winding alarm
- Hoisting limiter
- Hook safety latch
- Level gauge
- Hydraulic safety valve, check valve & holding valve

Tools & Accesories :

Permanent Magnetic lifter 600 kg



Shackle 1" & 1 ¼" 8 ton bolt type



Duplex Webbing Sling (8 Ton) 8inch



Chain Sling Pin Type Quad Sling 1.5m, 3 ton



Chain Sling Pin Type Doubled Ring 1.5 m, 3 ton



Outrigger Pads 457x457mm



Safety Vest with Two Reflective Day/Night



Barrier Line (For Cones)



41. Lampiran Format Penawaran

41.1 Lampiran Format Surat Pengantar Penawaran Administrasi & Teknis

[KOP SURAT Penyedia]

Nomor : /xxx.xxx/xxx/xx/xxx

Kepada:

**PT GEO DIPA ENERGI (PERSERO)
Gedung Aldevco Octagon, Lantai 2
Jl. Warung Jati Barat, No 75
Jakarta Selatan**

U.p. Panitia Pengadaan

Perihal : Dokumen Administrasi & Teknis Pengadaan **[input data: Judul_Pengadaan]**

Dengan ini menyatakan:

1. Tunduk dan mentaati ketentuan pengadaan yang diatur dalam Keputusan Direksi PT Geo Dipa Energi (Persero) **No.003.SK/PST.00-GDE/III/2020**, tentang Pedoman Pengadaan Barang dan Jasa di Lingkungan PT Geo Dipa Energi (Persero) serta ketentuan perundangan-undangan yang berlaku.
2. Bersedia dan sanggup melaksanakan Pengadaan **[input data: Judul_Pengadaan]** sesuai dengan Dokumen Rencana Kerja dan Syarat-Syarat (RKS) **[input data: No_RKS]** tanggal **[input data: tgl_bln_thn]** dan Berita Acara Penjelasan RKS **[input data: No_Berita Acara]** tanggal **[input data: tgl_bln_thn]**.
3. Penawaran ini mengikat dalam jangka waktu **[input data:hari]** hari terhitung sejak **[input data: tgl_bln_thn pemasukan penawaran]**

Terlampir kami sampaikan data kelengkapan dokumen Administrasi dan Teknis.

**[input data: Tempat] / [input data: Tanggal]
[input data: Perusahaan Penyedia]**

materai

**[input data: Nama Wakil Penyedia]
[input data: Jabatan]**

41.2 Lampiran Format Surat Pengantar Penawaran Harga

[KOP SURAT Penyedia]

Nomor : /xxx.xxx/xxx/xx/xxx

Kepada:

PT GEO DIPA ENERGI (PERSERO)
Gedung Aldevco Octagon, Lantai 2
Jl. Warung Jati Barat, No 75
Jakarta Selatan

U.p. Panitia Pengadaan

Perihal : Dokumen Penawaran Harga Pengadaan [input data: Judul_Pengadaan]

Dengan ini menyatakan:

1. Tunduk dan mentaati ketentuan pengadaan yang diatur dalam Keputusan Direksi PT Geo Dipa Energi (Persero) **No.003.SK/PST.00-GDE/III/2020**, tentang Pedoman Pengadaan Barang dan Jasa di Lingkungan PT Geo Dipa Energi (Persero) serta ketentuan perundangan-undangan yang berlaku.
2. Bersedia dan sanggup melaksanakan Pengadaan [input data: Judul_Pengadaan] sesuai dengan Dokumen Rencana Kerja dan Syarat-Syarat (RKS) [input data: No_RKS] tanggal [input data: tgl_bln_thn] dan Berita Acara Penjelasan RKS [input data: No_Berita Acara] tanggal [input data: tgl_bln_thn].
3. Nilai Penawaran adalah sebesar [input data: Rp - Terbilang] atau sebesar [input data: Rp - Terbilang] termasuk dengan PPN 10%. Rincian Penawaran Harga terlampir.
4. Penawaran ini mengikat dalam jangka waktu [input data:hari] hari terhitung sejak [input data: tgl_bln_thn pemasukan penawaran]

Terlampir kami sampaikan data kelengkapan dokumen penawaran harga.

[input data: Tempat] / [input data: Tanggal]

[input data: Perusahaan Penyedia]

materai

[input data: Nama Wakil Penyedia]

[input data: Jabatan]

41.3 Lampiran Format Detail Penawaran Harga

[KOP SURAT Penyedia]

No.	Barang / Jasa	Qty	Satuan	Harga Perunit (Rp)	Harga Total (Rp)
1	TMC (Truck Mounted Crane) 8 Ton c/w Asuransi Allrisk dengan Spesifikasi :				
	- Truck Max load 25ton (On The Road)	1	unit
	- Telescopic Truck Mounted Crane 8 Ton	1	unit
	- Flat Deck + Space Crane (Karoseri)	1	unit
	- Asuransi Allrisk 4 tahun	4	tahun
2	Permanent Magnetic lifter 600 kg	2	unit
3	Shackle 1" 8 ton bolt type	2	unit
4	Shackle 3/4" 6 ton bolt type	2	unit
5	Duplex webbing sling 8 ton 4m	2	unit
6	Duplex webbing sling 8 ton 8m	2	unit
7	Chain Sling Pin Type Quad Sling 1.5m, 3 ton	1	unit
8	Chain Sling Pin Type Doubled Ring 1.5m, 3 ton	2	unit
9	Outrigger Pads 457x457mm	2	unit
10	Traffic rubber cone	6	unit
11	Safety Vest with Two Reflective Day/Night	2	unit
12	Guide plastic rope 5/8" x 4m	2	unit
13	Barrier Line (For Cones)	4	unit
				Total	-
				PPN 10%	-
				Grand Total	-

[input data: Tempat] / [input data: Tanggal]

[input data: Perusahaan Penyedia]

[input data: Nama Wakil Penyedia]

[input data: Jabatan]

41.4 Lampiran Surat Pernyataan

[KOP SURAT Penyedia]

SURAT PERNYATAAN

Yang bertanda tangan dibawah ini:

Nama :

Alamat :

Dengan ini menyatakan bahwa Perusahaan kami tidak sedang dalam pengawasan pengadilan, tidak pailit, perijinan tidak sedang dihentikan/dicabut dan tidak sedang menjalani hukuman penjara.

Surat Pernyataan ini dibuat sebagai salah satu persyaratan dalam Dokumen RKS Pengadaan **[input data: judul pengadaan]** di PT Geo Dipa Energi (Persero).

[input data: Tempat] / [input data: Tanggal]

[input data: Perusahaan Penyedia]

materai

[input data: Nama Wakil Penyedia]

[input data: Jabatan]

41.5 Lampiran Surat Pernyataan Kebenaran Data

[KOP SURAT Penyedia]

SURAT PERNYATAAN

Yang bertanda tangan dibawah ini:

Nama :

Alamat :

Dengan ini menyatakan bahwa seluruh data yang diberikan adalah benar dan sesuai dengan asllinya.

Surat Pernyataan ini dibuat sebagai salah satu persyaratan dalam Dokumen RKS Pengadaan **[input data: Judul Pengadaan]** di PT Geo Dipa Energi (Persero).

[input data: Tempat] / [input data: Tanggal]

[input data: Perusahaan Penyedia]

materai

[input data: Nama Wakil Penyedia]

[input data: Jabatan]

41.6 Lampiran Pakta Integritas

PAKTA INTEGRITAS

Kami,, sebagai Penyedia pada pengadaan, dengan ini menyatakan bahwa:

1. Selama proses pengadaan ini akan mengikuti dan melaksanakan proses pengadaan secara bersih, transparan, dan profesional.
2. Pelaksanaan tahapan proses pengadaan barang dan jasa akan dilaksanakan dengan tunduk dan patuh terhadap Dokumen Pengadaan Barang dan Jasa, Pedoman Pengadaan Barang dan Jasa yang berlaku dilingkungan PT Geo Dipa Energi (Persero), Surat Keputusan Direksi No. **SK.003.SK/PST.00-GDE/III/2020**, serta peraturan terkait lainnya yang berlaku.
3. Selama proses pengadaan ini tidak ada benturan kepentingan dan tidak akan melakukan praktek Kolusi, Korupsi, dan Nepotisme (KKN).
4. Pernyataan ini kami sampaikan dengan sebenar-benarnya dan dengan demikian kami bertanggung jawab sepenuhnya atas kebenaran dari hal-hal yang kami nyatakan disini, demikian pula bersedia bertanggung jawab, baik secara perdata maupun pidana, apabila pernyataan ini tidak sesuai dengan keadaan sebenarnya.
5. Demikian pernyataan ini kami buat di atas materai dan berkekuatan hukum untuk digunakan sebagaimana mestinya.

[input data: Tempat] / [input data: Tanggal]

[input data: Perusahaan Penyedia]

materai

[input data: Nama Wakil Penyedia]

[input data: Jabatan]