

RENCANA KERJA & SYARAT-SYARAT

**PENGADAAN BARANG
GENSET 1000KVA WELLPAD 30 STEAM FIELD PLTP DIENG UNIT 1**

Nomor : RKS-004-PST/GDE/I/2021
Tanggal : 21 Januari 2021



Head Office:
Gedung Aldevco Octagon Lantai 2
Jl. Warung Jati Barat No. 75 - Jakarta Selatan
Tel. (021) 7982925 - Fax. (021) 7982930
www.geodipa.co.id

PENGESAHAN

Nama Pekerjaan : Pengadaan Barang Genset 1000kVA Wellpad 30 Steam Field PLTP
Dieng Unit 1
Mata Anggaran/WBS : D1-21-CP-03-01-01-01

Jakarta 21 Januari 2021

Disiapkan Oleh:
Panitia Pengadaan



Adyatnika Pradhana
Ketua

Pejabat Berwenang:



Dodi Herman
Direktur Operasi dan Pengembangan Niaga

BAB 1
PENDAHULUAN & JADWAL

1. Nama Pekerjaan

Pengadaan Barang Genset 1000kVA Wellpad 30 Steam Field PLTP Dieng Unit 1.

2. Para Pihak

2.1. Para Pihak yang bertanggung jawab atas pelaksanaan pekerjaan jasa adalah:

No	Para Pihak	Pejabat Terkait	Keterangan
1	Pengguna	General Manager Unit Dieng	Perencana Pekerjaan
2	Pejabat Berwenang	Direktur Operasi dan Pengembangan Niaga	Pemberi Kerja
3	Direksi Pekerjaan	General Manager Unit Dieng	
4	Pengawas Lapangan	Maintenance Manager Unit Dieng	
5	Pelaksana Pengadaan	Panitia Pengadaan - Procurement Manager	

2.2. Pemberi Kerja, berwenang untuk:

- a. Menyetujui & Menetapkan Pemenang pengadaan.
- b. Menandatangani SKPP, PO dan Perjanjian.
- c. Menandatangani Berita Acara Serah Terima Pekerjaan (BAST).
- d. Menyetujui usulan dan menandatangani Addendum Perjanjian.

2.3. Direksi Pekerjaan, berwenang untuk:

- a. Mengawasi pelaksanaan pekerjaan.
- b. Menandatangani Berita Acara Penyelesaian Pekerjaan (BAPP) termasuk memeriksa mutu pekerjaan.
- c. Memberikan Surat Peringatan bila diperlukan.
- d. Mengusulkan Addendum Kontrak jika diperlukan.

2.4. Pengawas Lapangan, berwenang untuk:

- a. Melakukan pengawasan pelaksanaan pengadaan barang dan pelaksanaan pekerjaan jasa terkait di lapangan.

3. Metoda Pengadaan

Metode Pengadaan adalah:

No	Metode Pengadaan	Beri Tanda \checkmark	Usulan Nama Penyedia
1	Pelelangan Dengan Prakuilifikasi	-	-
2	Pelelangan Dengan Pascakuilifikasi	\checkmark	-
3	Pemilihan Langsung	-	-
4	Penunjukan Langsung	-	-

4. Jadwal Pengadaan

Jadwal Pengadaan adalah sebagai berikut:

No	Tahapan	Hari/Tanggal/Waktu	Tempat
1	Penjelasan RKS	Selasa/2 Februari 2021/10.00	Online Meeting
2	Kunjungan Lapangan	TBA	Online Meeting
3	Pemasukan Penawaran	Selasa/9 Februari 2021/10.00	Online Meeting
4	Pembukaan Penawaran	Selasa/9 Februari 2021/10.00	Online Meeting
5	Klarifikasi dan Negosiasi:	TBA	Online Meeting

Alamat:

- Kantor GDE Pusat: PT Geo Dipa Energi (Persero), Gedung Aldevco Octagon, Lantai 2, Jl Warung Jati Barat No.75, Jakarta.
- PLTP Dieng Unit 1: PT Geo Dipa Energi (Persero) Unit Dieng, Jl Raya Dieng Batur PO BOX 01, Banjarnegara, Jawa Tengah.

BAB 2
INSTRUKSI KEPADA Penyedia

5. Syarat Penyedia

5.1. Kualifikasi Penyedia

Penyedia	Kriteria
Bentuk Badan Hukum	Perseroan Terbatas
Kualifikasi Usaha	Kecil/Menengah/Besar
Bidang	Alat Teknik / Mekanikal / Elektrikal / Mesin-Mesin
Sub Bidang	Elektrikal Mekanikal/Generator Set

5.2. Ijin usaha yang dimiliki yang masih berlaku:

Ijin Usaha	Beri Tanda ✓
SIUP/IUT	✓
TDP/NIB	✓
Domisili	✓
SIUJK	-
SBU	-

5.3. Memiliki Pengalaman:

Pengalaman Sejenis	Waktu Pelaksanaan	Minimal Jumlah & Nilai
Pengadaan barang generator set	5 tahun terakhir	Penyediaan barang sekurang-kurangnya 2 pekerjaan dalam kurun waktu 5 (lima) tahun terakhir baik di lingkungan pemerintah maupun swasta dengan nilai minimal untuk masing-masing pekerjaan sejumlah Rp700.000.000

5.4. Larangan

Larangan	Beri Tanda ✓
Badan Hukum tidak sedang dinyatakan pailit	✓
Kegiatan usaha Badan Hukum tidak sedang dihentikan	✓
Badan Hukum tidak sedang dalam pengawasan pengadilan	✓
Badan Hukum / Pengurus Badan Hukum tidak sedang menjalani sanksi pidana	✓

6. Metode Penyampaian Dokumen Penawaran

6.1. Metode Penyampaian Dokumen Penawaran

Metode Penyampaian Dokumen Penawaran	Beri Tanda ✓
1 Tahap 1 Sampul	-
1 Tahap 2 Sampul	✓
2 Tahap 2 Sampul	-

6.2. Format Surat-surat

Metode Penyampaian Dokumen Penawaran	Beri Tanda ✓	Format	Keterangan
Surat Pengantar Penawaran Administrasi & Teknis	✓	Sesuai Lampiran RKS	
Surat Pengantar Penawaran Harga	✓	Sesuai Lampiran RKS	<ul style="list-style-type: none"> Masa Berlaku Penawaran 60 hari
Jaminan Penawaran	-	Sesuai Format Bank	<ul style="list-style-type: none"> Nilai Minimal 1% Masa berlaku penawaran harga ditambah 14 hari kalender Diterbitkan oleh Bank BUMN
Pakta Integritas	✓	Sesuai Lampiran RKS	
Surat-Surat Pernyataan	✓	Sesuai Lampiran RKS	

6.3. Dokumen Administrasi Teknis

Dibuat dalam link Google drive terpisah, terdiri dari:

No	Dokumen	Hard File	Soft Copy Pdf
Dokumen Administrasi			
1	Surat Pengantar Penawaran Administrasi & Teknis		✓
2	Surat Pernyataan Bermaterai Bahwa Tidak Sedang Dalam Pengawasan Pengadilan, Tidak Pailit, Kegiatan Usaha Tidak Sedang Dihentikan Dan Atau Direksi Yang Berwenang Menandatangani Perjanjian Atau Kuasanya Tidak Sedang Menjalani Hukuman Penjara.		✓
3	Surat Pernyataan Bahwa Data Yang Diberikan Adalah Benar Dan Sesuai Dengan Aslinya		✓
4	Pakta Integritas		✓
5	Laporan Keuangan Tahun 2019 Audited Oleh Kantor Akuntan Publik (KAP)		✓
6	SKT E-Procurement yang masih berlaku		✓
Dokumen Teknis			
7	Daftar Pengalaman & Lampiran Bukti SPK/PO/Perjanjian		✓
8	Surat Dukungan Manufaktur/Agen Tunggal/Distributor Tunggal		
9	Spesifikasi teknis dan identitas barang Dicantumkan dengan lengkap dan jelas, minimal seperti yang diatur dalam dokumen pengadaan		✓
10	Brosur Barang		✓
11	Durasi Pengiriman Barang		✓

6.4. Dokumen Penawaran Harga

No	Dokumen	Hard File	Soft Copy Pdf
1	Surat Pengantar Penawaran Harga	-	✓
2	Lampiran Surat Penawaran Harga	-	✓
3	Jaminan Penawaran	-	-

6.5. Penyampaian Dokumen

- a. Peserta mengirimkan Link Google Drive ke email procurement@geodipa.co.id
- b. Dokumen Administrasi dan Teknis serta Dokumen Harga dibuat dalam link terpisah
- c. Setiap file dipampatkan dengan format ZIP atau RAR dan diberi password.
- d. Melampirkan Surat Kuasa format Pdf, yang akan dikonfirmasi pada saat proses pembukaan.

7. Pembukaan Dokumen Pengadaan

- 7.1. Pembukaan Dokumen Penawaran dilakukan sesuai dengan Flowchart terlampir.
- 7.2. Jumlah Dokumen Penawaran yang masuk dihitung (surat pengunduran diri tidak dihitung sebagai dokumen penawaran) dan dibuka dengan disaksikan oleh wakil Pengguna dan wakil Penyedia.
- 7.3. Dokumen Penawaran yang sudah disampaikan tidak boleh diubah, ditambah, atau dikurangi, kecuali hanya untuk memenuhi kekurangan pada meterai, tanggal, dan tanda tangan. Penambahan tersebut dilaksanakan seketika pada pembukaan.
- 7.4. Dalam hal softcopy yang disampaikan oleh Penyedia tidak terbaca, atau tidak dapat digandakan (di copy), Penyedia dapat menyampaikan softcopy dokumen penawaran melalui email ke alamat procurement@geodipa.co.id pada saat pembukaan penawaran.

8. Metode Evaluasi & Kriteria Evaluasi

8.1. Metode evaluasi yang dipilih adalah:

Metode Evaluasi	Beri Tanda ✓	Keterangan
Sistem Gugur	-	
Sistem Nilai	✓	Persentase Penilaian Administrasi & Teknis 60% Penilaian Harga 40%
Sistem Nilai Dengan Passing Grade Teknis	-	Paasing Grade Penilaian Teknis % Persentase Penilaian Administrasi & Teknis % Persentase Penilaian Harga %
Kombinasi Sistem Gugur dan Sistem Nilai	-	Penilaian Administrasi Sistem Gugur Passing Grade Penilaian Teknis % Persentase Penilaian Teknis % Persentase Penilaian Harga %
Sistem Harga Terendah	-	
Sistem Tunjuk Langsung	-	

8.2. Evaluasi Administrasi

Dilakukan pemeriksaan kelengkapan dokumen dan pemenuhan kelengkapan persyaratan administrasi. Penawaran yang memenuhi persyaratan administrasi dan dinyatakan lengkap akan disertakan dalam evaluasi tahap selanjutnya.

8.3. Evaluasi Teknis

Dilakukan pemeriksaan terhadap faktor-faktor teknis dan kesesuaiannya terhadap persyaratan dokumen RKS dan perubahannya. Bilamana diperlukan dalam Evaluasi Teknis dapat dilakukan klarifikasi teknis atau presentasi teknis. Penawaran yang memenuhi persyaratan teknis akan disertakan dalam evaluasi tahap selanjutnya.

Aspek yang akan dinilai dalam penilaian ini mencakup berikut namun tidak terbatas pada:

- a. Kemampuan Keuangan
- b. Pengalaman Perusahaan
- c. Kesesuaian Spesifikasi Peralatan dengan spesifikasi RKS
- d. Supporting Letter/Surat Dukungan atau Factory Quotation

e. Durasi Pengiriman Barang

8.4. Evaluasi Penawaran Harga

Dilakukan pemeriksaan terhadap struktur harga penawaran dan kesesuaiannya terhadap struktur harga dalam Dokumen RKS dan perubahannya. Dilakukan perbandingan antara penawaran dengan Harga Perhitungan Sendiri (HPS) dan/atau penawaran Penyedia lainnya, serta pemeriksaan kewajaran harga.

8.5. Berdasarkan seluruh hasil evaluasi, dibuat daftar urutan penawaran dengan nilai evaluasi tertinggi sampai dengan terendah.

9. Klarifikasi & Negosiasi

9.1. Klarifikasi teknis

- a. Klarifikasi dapat dilakukan kepada satu, sebagian atau seluruh Penyedia.
- b. Klarifikasi adalah kegiatan meminta penjelasan kepada Penyedia terkait Dokumen yang disampaikan. Klarifikasi bersifat memperjelas Dokumen Penawaran tanpa mengubah substansi penawaran.
- c. Klarifikasi dapat dilakukan melalui surat, email, tatap muka atau meeting online.

9.2. Negosiasi

- a. Pelaksanaan dan urutan negosiasi disesuaikan dengan metode evaluasi yang telah ditetapkan.
- b. Negosiasi adalah kegiatan untuk mencapai kesepakatan dengan Penyedia terkait Dokumen Penawaran yang disampaikan. Proses negosiasi dapat mengubah substansi penawaran agar tercapai kesepakatan baik terkait teknis maupun harga.
- c. Negosiasi dapat dilakukan melalui surat, email, tatap muka atau meeting online.

9.3. Aspek-aspek yang dapat diklarifikasi dan negosiasi adalah:

- a. Spesifikasi/Kualitas Material
- b. Waktu Pelaksanaan/Durasi Pengiriman Barang
- c. Harga

10. Verifikasi Fisik

Sebagai bagian dari evaluasi, dapat dilakukan verifikasi fisik terhadap data dan informasi yang diberikan oleh Penyedia dalam Dokumen Penawaran, termasuk namun tidak terbatas pada pengecekan dokumen legalitas asli, pengecekan surat dukungan, pengecekan kantor dan lainnya untuk memastikan kesiapan Penyedia jika ditunjuk sebagai pelaksana pekerjaan. Setiap biaya yang ditimbulkan oleh aktifitas ini menjadi beban PT Geo Dipa Energi (Persero).

11. Penetapan Calon Pemenang Dan Pengumuman Pemenang

- 11.1. Panitia Pengadaan membuat kesimpulan proses Pengadaan dan dituangkan dalam Berita Acara Hasil Pengadaan (BAHP).
- 11.2. BAHP disampaikan kepada Pejabat Berwenang untuk mendapatkan persetujuan atas usulan pemenang.
- 11.3. Pejabat Berwenang memberikan persetujuan dan pengesahan penetapan pemenang berdasarkan BAHP yang diampaikan Panitia Pengadaan.
- 11.4. Panitia mengumumkan pemenang pengadaan dan memberitahukan kepada seluruh Penyedia paling lambat 2 (dua) hari kerja setelah diterimanya persetujuan dan pengesahan penetapan pemenang dari Pejabat berwenang.

12. Sanggahan

- 12.1. Penyedia yang berkeberatan atas penetapan pemenang diberi kesempatan untuk mengajukan sanggahan secara tertulis paling lambat dalam waktu 3 (tiga) hari kerja setelah pengumuman pemenang.
- 12.2. Sanggahan disampaikan kepada Pejabat Yang Berwenang yang menetapkan pemenang pengadaan.
- 12.3. Penyedia yang melakukan sanggahan wajib menyampaikan Jaminan Sanggahan berupa uang jaminan sebesar 1% (satu persen) dari nilai penawaran Penyedia yang dikirim ke rekening PT Geo Dipa Energi (Persero).
- 12.4. Jaminan Sanggahan akan dicairkan dan menjadi milik PT Geo Dipa Energi (Persero) jika sanggahan tidak terbukti benar
- 12.5. Sanggahan dapat diajukan apabila;
 - a. Panitia Pengadaan atau Pejabat Yang Berwenang menyalahgunakan wewenangnya; dan atau
 - b. Pelaksanaan pengadaan menyimpang dari ketentuan yang telah ditetapkan dalam RKS; dan atau
 - c. Terjadi praktek Korupsi, Kolusi dan Nepotisme (KKN) di antara Penyedia dengan Penyedia, Panitia Pengadaan atau Pejabat Yang Berwenang; dan atau
 - d. Terdapat rekayasa pihak-pihak tertentu yang mengakibatkan Proses Pengadaan tidak adil, tidak transparan, dan tidak terjadi persaingan yang sehat.

BAB 3
FORMAT PERJANJIAN

13. Metode, Jangka Waktu Perjanjian & Draft Perjanjian

13.1. Metode Perjanjian & Jangka Waktu Perjanjian

Metode Perjanjian	Beri Tanda √	Jangka Waktu Perjanjian	
		Single Year	Multi Years
Lump Sum	-	-	-
Unit Price	√	√	-
Unit Price & Kontrak Payung	-	-	-
Gabungan Lump Sum dan Unit Price	-	-	-
Turn Key	-	-	-
Sewa	-	-	-
Sewa Beli	-	-	-
Jenis Perjanjian Lain	-	-	-

13.2. Draft Perjanjian
Terlampir

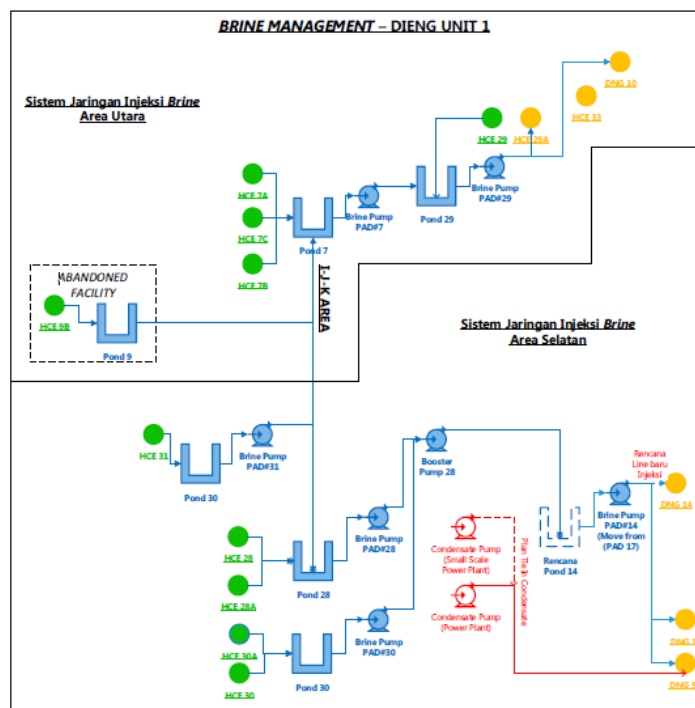
BAB 4 LINGKUP PEKERJAAN

14. Latar Belakang

Wellpad 30 merupakan wellpad yang terletak di area utara dari kantor utama Unit Dieng (terlampir). Wellpad 30 terdiri dari 2 sumur produksi dimana satu sumur dalam kondisi online (HCE-30) dan satu sumur dalam keadaan *plug abandoned* (PA) yang selanjutnya produksi dari Wellpad 30 hanya disuplai dari sumur HCE-30.

Berdasarkan kondisi existing ditunjukkan bahwa pompa yang mendukung kegiatan operasional pada Wellpad 30 adalah pompa KSB WKTB untuk mengakomodir aliran brine outlet 909 GPM. Aliran brine dari Wellpad 30 berdasarkan Gambar 1, aliran brine dapat dialirkan menuju Wellpad 28 dan/atau dapat secara langsung dialirkan menuju Wellpad 14 dan/atau 29.

Analisa terkait requirement motor pompa telah dilakukan pada dokumen perhitungan sizing pompa dimana hasil dari analisa tersebut adalah requirement motor pompa untuk aliran dari Wellpad 30 ke Wellpad 28 diperlukan motor sebesar 103 kW untuk aliran 909 GPM sedangkan untuk aliran dari Wellpad 28 ke Wellpad 14 adalah sebesar 175 kW untuk aliran sebesar 1461 GPM. Secara detail kebutuhan motor pompa dan motor existing untuk masing-masing jalur brine adalah terlampir pada Tabel 1.



Gambar 1. Skematik Brine Management System Unit Dieng 01

Dalam kegiatan operasional, untuk terus menjaga kehandalan peralatan pada kondisi operasional normal atau emergency perlu disiapkan skenario guna mengatasi setiap permasalahan yang ada. Pada kajian berikut, concern utama dari Pengadaan Genset 1000kVA Wellpad 30 adalah untuk menjaga kehandalan brine management system pada saat terjadi blackout pada area wellpad.

Tabel 1. Kebutuhan Motor Pompa Brine Management System Unit Dieng 01

No.	Sub Lokasi	Brine Outlet PAD (GPM)	Motor Pompa Eksisting (kW)	Requirement Motor Pompa (kW)
		(100% Flowrate)		
1	PAD 30 ke BOOSTER PAD 28	909	330	103
2	PAD 28 ke BOOSTER PAD 28	554	75	18
3	PAD 31 ke BOOSTER PAD 28	13	56	1
4	BOOSTER PAD 28 ke PAD 14	1461	330	175

15. Daftar Barang dan Jasa Terkait (jika ada) Yang Akan Dilaksanakan

No	Nama Barang atau Jasa Tekait	Satuan	Jumlah	Country of Origin	Status	
					Beri Tanda \checkmark	
					DNS*	Open*
1	Diesel Generator Set 1000 kVA – Silent	SET	1	Non - China/Tiongkok	\checkmark	-
2	Separable Tee Connector	SET	3	-	\checkmark	-

*DNS = Do Not Substitute = Barang Harus sesuai dengan Merk, Jenis dan Spesifikasi yang diminta, terkait dengan barang yang terpasang atau digunakan dilapangan

*Open = Barang hanya harus sesuai Jenis dan Spesifikasi yang diminta, Merk tidak ditentukan

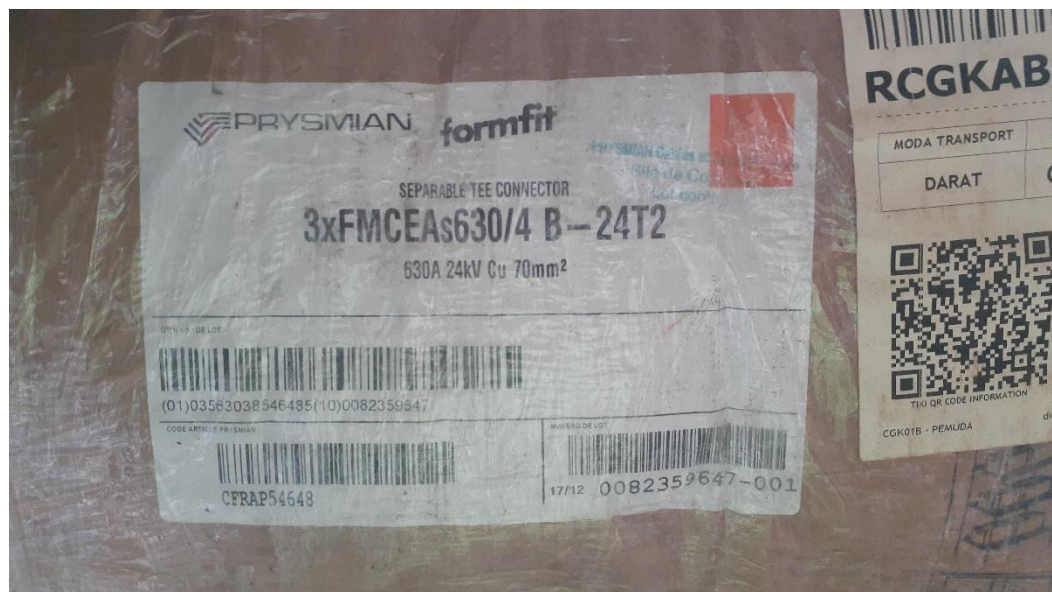
16. Spesifikasi Teknis

- 16.1. Penyedia harus memastikan bahwa barang yang dikirim dan jasa terkait yang dilaksanakan adalah sesuai dengan spesifikasi teknis yang ditetapkan dan pengaturan serta ketentuan lain dalam Perjanjian ini.
- 16.2. Barang yang dikirim dan jasa terkait yang dilaksanakan dalam Perjanjian ini harus sesuai dengan standar (baik nasional maupun internasional) yang ditetapkan dalam Perjanjian ini. Jika dalam Perjanjian ini tidak menetapkan suatu standar rujukan, maka standar yang digunakan terkait barang yang dikirim dan jasa terkait yang dilaksanakan, minimal setara atau lebih baik dari standar resmi yang diaplikasikan di negara asal barang.
- 16.3. Dalam hal dalam Perjanjian ini menetapkan suatu standar rujukan (baik nasional maupun internasional) maka edisi atau revisi standar yang digunakan adalah yang ditetapkan dalam Perjanjian ini. Dalam hal terjadi perubahan edisi atau revisi standar pada saat pelaksanaan pekerjaan, maka perubahan dapat diaplikasikan sepanjang disepakati oleh Para Pihak dan dituangkan dalam Addendum Perjanjian.
- 16.4. Spesifikasi Teknis detail dari barang dan jasa terkait adalah sebagai berikut:

No	Nama Barang dan Jasa Terkait	Deskripsi Teknis	
1	Diesel Generator Set 1000 kVA – Silent	Type genset	: Silent genset
		Engine	: Perkins/Cummins
		RPM	: 1500 rpm
		Features	: Turbo charged; radiator cooled.
		Generator	: Stamford
		Capacity	: 1000kVA
		Voltage	: 220/380V - 3 Phase
		Frequency	: 50 Hz
		RPM	: 1500 RPM
2	Separable Tee Connector	Brand	: Prysmian
		Type	: 3xFMCEAs620/4 B-24T2 630A 24kV Cu 70 mm ²

16.5. Spesifikasi Teknis Barang yang terpasang dilapangan (jika ada) adalah sebagai berikut:

No	Nama Barang Terpasang	Deskripsi Teknis
1	Separable Tee Connector	Prysmian 3xFMCEAs620/4 B-24T2 630A 24kV Cu 70 mm ²



17. Gambar-Gambar Teknis

17.1. Gambar Teknis yang harus disediakan:

No	Nama Barang atau Jasa Tekait	Drawing Beri Tanda ✓
1	Equipment Drawing Diesel Generator Set 1000 kVA – Silent	✓
2	P&ID (Jasa Pemasangan)	-

18. Packing dan Dokumen Barang

18.1. Penyedia harus menyediakan pengepakan (packing) yang sesuai dengan spesifikasi teknis barang yang dikirim dan metode pengiriman barang yang digunakan, untuk mencegah terjadinya kerusakan atau mencegah kerusakan selama proses pengiriman sampai dengan

tujuan pengiriman. Selama proses pengiriman, pengepakan harus cukup untuk menahan, antara lain namun tidak terbatas pada penanganan barang secara kasar (rough handling), paparan suhu ekstrim, air garam, garam pengendapan dan penyimpanan luar ruangan. Ukuran dan berat packing, jika diperlukan, harus mempertimbangkan antara lain jarak pengiriman, keterpencilan tujuan pengiriman dan ketiadaan alat berat untuk mengangkat baik selama proses pengiriman maupun di tujuan akhir pengiriman.

18.2. Pengepakan, penandaan (marking) dan seluruh dokumen terkait baik yang dipasang atau tertera pada pak (pack) atau berada di dalam pak, harus sesuai dengan dengan spesifikasi teknis pengepakan yang ditetapkan dalam Perjanjian ini. Jika dalam Perjanjian ini tidak menetapkan suatu spesifikasi teknis pengepakan dan penandaan, maka spesifikasi teknis pengepakan dan penandaan yang digunakan minimal setara atau lebih baik dari standar resmi yang diaplikasikan di negara asal barang.

18.3. Standar pengepakan dan penandaan adalah sebagai berikut:

No	Jenis Pengepakan	Beri Tanda ✓ Standar/Deskripsi
1	Sacks and Bags	-
2	Carton Boxes + wrapping Separable Tee Connector	✓
3	Open Crates	-
4	Pallets + wrapping	-
5	Drums	-
6	Frames Diesel Generator Set 1000 kVA – Silent	✓
7	Others	-

No	Penandaan
1	No Kontrak / PO
2	Part Number / Reference Number (berdasarkan penomoran Manufacture)
3	Jumlah Barang dan Jumlah Pengepakan
4	Lokasi Pengiriman

18.4. Dokumen Pengiriman adalah sebagai berikut:

No	Dokumen	Beri Tanda ✓
1	Copy PO dan Perjanjian	✓
2	Surat Jalan / Delivery Order	✓
3	Certificate of Origin	✓
4	Certificate of Manufacture	✓
5	Brochure	✓
6	Surat Garansi	✓
7	Laporan hasil pengujian (FAT)	✓
8	Manual O&M Book	✓

19. Asuransi

19.1. Seluruh barang yang dikirim sesuai dengan spesifikasi teknis yang ditetapkan dan pengaturan serta ketentuan lain dalam Perjanjian ini harus diasuransikan untuk memberikan perlindungan atas resiko kerusakan dan kehilangan baik selama proses transportasi, penyimpanan sementara, transit, dan penerimaan di tujuan akhir pengiriman.

- 19.2. Seluruh tenaga kerja yang melaksanakan pekerjaan jasa terkait yang dilaksanakan sesuai dengan spesifikasi teknis yang ditetapkan dan pengaturan serta ketentuan lain dalam Perjanjian ini harus dilindungi minimal dengan asuransi tenaga kerja yang diwajibkan oleh Pemerintah.

20. Transportasi

Kecuali ditetapkan lain, kewajiban atas transportasi pengangkutan seluruh barang yang dikirim sesuai dengan spesifikasi teknis yang ditetapkan dan pengaturan serta ketentuan lain dalam Perjanjian ini harus sesuai dengan incoterms versi terbaru.

No	Incoterms	Beri Tanda ✓	Moda Transportasi	Tempat Penerimaan
1	EXW – Ex Works	-	-	-
2	CIP – Carriage & Insurance Paid To	-	-	-
3	DAT – Delivery at Terminal	-	-	-
4	DAP – Delivery at Place	-	-	-
5	DDP – Delivery Duty Paid	✓	Transportasi Darat	PLTP Dieng Unit 1

21. Test dan Inspeksi

- 21.1. Penyedia atas biaya sendiri harus melaksanakan seluruh pengetesan dan atau inspeksi terkait dengan Barang yang dikirim dan jasa terkait yang dilaksanakan dalam Perjanjian ini.
- 21.2. Pengetesan dan atau inspeksi dapat dilaksanakan di tempat Penyedia atau sub kontraktornya, tempat penerimaan di tujuan akhir pengiriman, atau tempat lain yang disetujui para pihak. Dalam pelaksanaan pengetesan dan atau inspeksi jika tidak disepakati lain dalam Perjanjian ini, maka seluruh biaya, kebutuhan material dan fasilitas terkait, tenaga kerja dan inspektor pihak ketiga/independen, gambar-gambar dan data teknis harus menjadi tanggung jawab Penyedia.
- 21.3. Pemberi Kerja atau pihak lain yang ditunjuk oleh Pemberi Kerja berhak untuk menghadiri dan menyaksikan seluruh pengetesan dan atau inspeksi yang dilaksanakan. Jika tidak disepakati lain dalam Perjanjian ini, maka seluruh biaya terkait dengan personel Pemberi Kerja untuk hadir dan menyaksikan pengetesan dan atau inspeksi yang dilaksanakan menjadi beban Pemberi Kerja, termasuk namun tidak terbatas pada biaya transportasi, penginapan dan makan.
- 21.4. Pada saat Penyedia siap untuk melaksanakan pengetesan dan atau inspeksi terkait dengan Barang yang dikirim dan jasa terkait yang dilaksanakan dalam Perjanjian ini, maka harus memberitahukan jadwal dan tempat pengetesan dan atau inspeksi secara tertulis, minimal 3 (tiga) hari kerja sebelumnya. Seluruh izin atau persetujuan yang dibutuhkan untuk personel Pemberi Kerja menghadiri pengetesan dan atau inspeksi menjadi tanggung jawab Penyedia.
- 21.5. Dalam hal terdapat pengetesan dan atau inspeksi yang tidak tercantum dalam Perjanjian ini namun menurut Pemberi Kerja dibutuhkan untuk dilaksanakan, maka seluruh biaya terkait akibat pengetesan dan atau inspeksi tersebut harus menjadi beban Pemberi Kerja. Jika pelaksanaan pengetesan dan atau inspeksi yang tidak tercantum dalam Perjanjian ini menyebabkan pelaksanaan pekerjaan membutuhkan waktu tambahan, maka Penyedia berhak atas pepanjangan waktu tersebut. Penambahan biaya dan penambahan jangka waktu dituangkan dalam Addendum Perjanjian.
- 21.6. Penyedia wajib untuk menyampaikan seluruh hasil pengetesan dan inspeksi secara tertulis kepada Pemberi Kerja.
- 21.7. Pemberi Kerja dapat menolak barang, seluruh, sebagian atau terhadap bagian tertentu yang gagal lulus pengetesan dan atau inspeksi atau tidak sesuai dengan spesifikasi. Penyedia harus memperbaiki atau mengganti Barang yang ditolak tersebut, atau membuat perubahan yang diperlukan untuk memenuhi kriteria pengetesan dan atau inspeksi atau spesifikasi tanpa biaya tambahan kepada Pemberi Kerja, dan harus mengulangi pengetesan dan atau inspeksi, tanpa biaya tambahan kepada Pemberi Kerja. Pelaksanaan pengetesan dan atau inspeksi ulang atau

atau perbaikan atau penggantian Barang wajib dilakukan dalam waktu maksimum 7 (tujuh hari) kalender.

- 21.8. Penyedia setuju bahwa atas pengetesan dan atau inspeksi yang telah dilakukan, termasuk kehadiran personel Pemberi Kerja atau pihak lain yang ditunjuk oleh Pemberi Kerja dalam setiap pengetesan dan atau inspeksi serta persetujuan atas laporan hasil pengetesan dan atau inspeksi yang telah disampaikan, tidak melepaskan kewajiban Penyedia atas jaminan garansi yang telah diberikan berdasarkan Perjanjian ini.

No	Milestone & Jenis Pengetesan	Beri Tanda √	Tempat Pengetesan & Inspeksi	Biaya (Beri Tanda √)	
				Penyedia	Pemberi Kerja
1	Factory / Manufacturing / Workshop Test (FAT)	√	Factory/ Workshop	√	-
2	Function Test @ Site (SAT) Scope SAT by Pemberi Kerja: 1. Instalasi genset: loading/unloading, bahan bakar, pemasangan kabel power (beban), grounding, dan pekerjaan sipil 2. Panel ATS/COS/Sinkron	√	PLTP Dieng Unit 1	√	-

22. Garansi

- 22.1. Penyedia menjamin bahwa semua barang adalah baru, belum pernah dipakai, dan model paling baru atau saat ini dan bukan Barang yang sifatnya ekuivalen/substitusi/compatible, kecuali dinyatakan lain dalam Perjanjian ini.
- 22.2. Penyedia lebih lanjut menjamin bahwa Barang yang dikirim adalah bebas dari cacat yang timbul dari tindakan atau kelalaian Penyedia atau sub kontraktornya, atau yang timbul dari desain, bahan baku, dan pengerjaan.
- 22.3. Jangka waktu garansi adalah:

Jangka Waktu Garansi	Sejak	Keterangan
12 Bulan / 2000 jam	Barang diterima	Mana yang tercapai terlebih dahulu

- 22.4. Dalam hal terjadi klaim atas garansi oleh Pemberi Kerja, maka Pemberi Kerja harus memberikan pemberitahuan tertulis kepada Penyedia, yang menyatakan sifat dari setiap cacat atau kerusakan yang terjadi bersama dengan semua bukti yang tersedia. Pemberi Kerja harus memberikan semua peluang dan kesemoatan untuk memeriksa cacat atau kerusakan tersebut.
- 22.5. Setelah menerima pemberitahuan tersebut, Penyedia akan, dalam waktu maksimal 7 (tujuh) hari kalender harus segera memperbaiki atau mengganti Barang yang cacat atau rusak atau bagian-bagiannya, tanpa biaya tambahan kepada Pemberi Kerja.

23. Health, Safety and Environment (HSE)

- 23.1. Dalam pelaksanaan jasa terkait lapangan, Penyedia harus setiap saat mengambil tindakan pencegahan yang wajar untuk menjaga kesehatan dan keselamatan Personil Penyedia serta perlindungan lingkungan. Bekerja sama dengan fungsi HSE yang dimiliki oleh Pemberi Kerja, untuk senantiasa memastikan bahwa akses terhadap fasilitas medis, fasilitas pertolongan pertama, rumah sakit, dan layanan ambulans tersedia setiap saat di lapangan.

- 23.2. Dalam pelaksanaan jasa terkait dilapangan, Penyedia harus menunjuk safety officer di lapangan, yang bertanggung jawab untuk menjaga keselamatan dan perlindungan terhadap kecelakaan. safety officer harus memenuhi syarat untuk tanggung jawab ini, dan akan memiliki wewenang untuk mengeluarkan instruksi dan mengambil tindakan perlindungan untuk mencegah kecelakaan.

24. Jangka Waktu

- 24.1. Jangka waktu pengiriman barang dan pelaksanaan jasa terkait adalah sesuai dengan jangka waktu sebagai berikut:

No	Pekerjaan Jasa	Durasi Pelaksanaan
1	Pengadaan Genset 1000kVA Wellpad 30 Steam Field	150 hari kalender

- 24.2. Perjanjian dianggap tetap berlaku meskipun waktu pengiriman barang dan pelaksanaan jasa terkait telah dilaksanakan atau telah selesai atau terlampaui (termasuk masa garansi dana tau perpanjangan masa garansi), selama masih terdapat hak dan kewajiban Pemberi Kerja atau Penyedia yang belum dipenuhi oleh masing-masing pihak.
- 24.3. Tanpa harus dinyatakan secara tegas, Perjanjian dinyatakan secara serta merta berakhir bilamana seluruh hak dan kewajiban Pemberi Kerja dan Penyedia sebagaimana diatur dalam Perjanjian telah dipenuhi.
- 24.4. Apabila seluruh hak dan kewajiban Pemberi Kerja dan Penyedia sebagaimana diatur dalam Perjanjian telah dipenuhi, maka Pemberi Kerja dan Penyedia wajib menjamin dan membebaskan masing-masing pihak dari segala gugatan dan/atau tuntutan hukum apapun termasuk namun tidak terbatas pada kelalaian kewajiban pembayaran terkait penyelesaian kewajiban Penyedia epada pihak lain yang menjadi Subkontraktor atau sub vendor atau supplier dan atau pihak lain.

25. Perpanjangan Jangka Waktu

- 25.1. Jika dalam jangka waktu pengiriman barang dan pelaksanaan jasa terkait, Penyedia atau Subkontraktor atau sub vendor atau suppliernya harus menghadapi kondisi yang menghalangi pengiriman barang secara tepat waktu atau penyelesaian jasa terkait secara tepat waktu, maka Penyedia harus segera memberi tahu Pemberi Kerja secara tertulis tentang adanya keterlambatan tersebut, termasuk durasi keterlambatan yang terjadi dan penyebabnya. Segera setelah menerima pemberitahuan dari Penyedia, Pemberi Kerja harus mengevaluasi situasi tersebut dan dapat memberikan keputusan apakah dapat memberikan perpanjangan jangka waktu pengiriman barang dan atau pelaksanaan jasa terkait. Dalam hal perpanjangan jangka waktu diberikan, maka atas perubahan tersebut harus dituangkan dalam Addendum Perjanjian.
- 25.2. Perpanjangan jangka waktu juga dapat diberikan dalam hal terjadinya peristiwa/kejadian Force Majeure sebagaimana ketentuan Perjanjian ini atau bila terdapat perubahan undang-undang atau adanya regulasi Pemerintah Republik Indonesia yang secara nyata dapat dibuktikan secara signifikan mempengaruhi jangka waktu pengiriman barang dan pelaksanaan jasa terkait. Dalam hal perpanjangan jangka waktu diberikan, maka atas perubahan tersebut harus dituangkan dalam Addendum Perjanjian.
- 25.3. Kecuali dalam hal terjadinya peristiwa/kejadian Force Majeure atau terdapat perubahan undang-undang atau adanya regulasi Pemerintah Republik Indonesia baru sebagaimana klausul ini, atau dalam hal perpanjangan jangka waktu diberikan berdasarkan klausul ini, maka setiap keterlambatan dalam jangka waktu pengiriman barang dan pelaksanaan jasa terkait akan dikenakan denda keterlambatan.

26. Denda

26.1. Jika Penyedia terlambat atau gagal untuk mengirimkan salah satu atau seluruh barang dan atau terlambat atau gagal melaksanakan jasa terkait, tanpa mengurangi hak Pemberi Kerja untuk menggunakan solusi lain sesuai dengan pengaturan Perjanjian ini, maka Penyedia akan dikenakan denda yang jumlahnya diatur berdasarkan Perjanjian ini atas setiap hari keterlambatan yang terjadi sampai dengan pengiriman seluruh barang dan pelaksanaan jasa terkait selesai dilaksanakan. Pengenaan denda akan langsung dikurangkan dari pembayaran atas Harga Pekerjaan. Jika nilai denda telah mencapai nilai maksimum yang ditetapkan, maka Pemberi Kerja berhak untuk melakukan terminasi atas Perjanjian ini secara sepihak.

26.2. Pengenaan denda adalah sebagai berikut:

Pengenaan Denda	Beri Tanda ✓	Nilai Denda Perhari	Maksimum Hari Keterlambatan	Maksimum Nilai Denda
Denda Parsial Per Barang atau Jasa Tekait	-	-	-	-
Denda Terhadap Keseluruhan Perjanjian	✓	0.1%	50 Hari Kalender	5%

27. Pembebasan Denda

Pengenaan denda dapat dibebaskan dalam hal keterlambatan atau kegagalan pengiriman salah satu atau seluruh barang dan atau keterlambatan atau kegagalan pelaksanaan jasa terkait terjadi karena hal-hal yang diakibatkan oleh terjadinya peristiwa/kejadian Force Majeure, terdapat perubahan undang-undang atau adanya regulasi Pemerintah Republik Indonesia baru yang berdampak pada pelaksanaan pekerjaan jasa, dalam hal perpanjangan jangka waktu diberikan oleh Pemberi Kerja, atau jika terjadi penundaan pelaksanaan Perjanjian atas permintaan tertulis dari Pemberi Kerja.

28. Tahapan Pembayaran

28.1. Tahapan pembayaran sebagai berikut:

No	Tahap Pembayaran	Persentase	Milestones
1	Tahap 1	50%	Penyerahan Berita Acara Penyelesaian Pekerjaan Factory Acceptance test (FAT) dan surat kesanggupan pengiriman barang
2	Tahap 2	50%	Barang telah diterima dan penyerahan Berita Acara Penyelesaian Pekerjaan Site Acceptance Test (SAT)

29. Rekening Bank

29.1. Pembayaran atas Harga dilaksanakan secara transfer ke rekening Penyedia. Biaya transfer menjadi tanggung jawab Penyedia yang dipotong langsung dari pembayaran tersebut.

29.2. Perubahan nomor rekening dapat dilakukan dengan pemberitahuan tertulis.

30. Dokumen Penagihan dan Pembayaran

30.1. Penagihan oleh Penyedia dilakukan secara tertulis, disertai dokumen tagihan dan dokumen terkait lainnya, dengan detail sebagai berikut:

No	Dokumen
1	Surat Permohonan Pembayaran
2	Invoice rangkap 4 (empat), 1 (satu) bermaterai cukup dan 3 (tiga) copy
3	Kuitansi rangkap 4 (empat), 1 (satu) bermaterai cukup dan 3 (tiga) copy

No	Dokumen
4	Faktur Pajak Elektronik rangkap 3 (tiga) sesuai dengan SE-50/PJ/2011 tanggal 3 Agustus 2011 dengan kode faktur pajak WAPU (030.xxx)
5	Copy NPWP
6	Copy Purchase Order (PO) dan Copy Perjanjian
7	Berita Acara Penyelesaian Pekerjaan (BAPP) ditandatangani oleh Direksi Pekerjaan
8	Good Receipt (GR)
9	Berita Acara Serah Terima (BAST) barang yang ditandatangani oleh penandatangan Perjanjian
10	Jaminan Pemeliharaan/Perpanjangan Jaminan Pelaksanaan

- 30.2. Penagihan dialamatkan kepada: PT Geo Dipa Energi (Persero) u.p. Direktur Keuangan.
- 30.3. Pemberi Kerja akan membayar tagihan dalam waktu 30 (tiga puluh) hari kalendar terhitung mulai tanggal seluruh dokumen tagihan dan dokumen terkait lainnya dinyatakan lengkap dan benar.
- 30.4. Pemberi Kerja berhak menahan atau memotong pembayaran atas tagihan dengan ketentuan sebagai berikut :
- a. Menahan
 - i. Apabila terdapat kesalahan dan atau ketidaklengkapan dokumen tagihan dan dokumen terkait lainnya.
 - ii. Apabila diketahui bahwa Jaminan Pelaksanaan yang telah diberikan sudah habis masa berlakunya dan Penyedia belum menyerahkan perpanjangan Jaminan Pelaksanaan.
 - iii. Apabila terdapat tuntutan ganti rugi dari pihak lain atau sub kontraktor Penyedia yang diterima Pemberi Kerja dan tidak dapat diselesaikan oleh Penyedia.
 - b. Memotong
 - i. Apabila terjadi kelebihan pembayaran oleh Pemberi Kerja yang berhubungan dengan pembayaran sebelumnya dalam Perjanjian ini.
 - ii. Apabila terdapat sanksi dan atau denda yang dibebankan kepada Penyedia sesuai dengan Perjanjian ini.

31. Jaminan-Jaminan

31.1. Jaminan Pelaksanaan

- a. Penyedia harus menyerahkan Jaminan Pelaksanaan (Performance Security) kepada Pemberi Kerja. Jaminan Pelaksanaan berupa garansi bank (bank guarantee) dengan kondisi unconditional dan irrevocable, harus diterbitkan oleh Bank BUMN, sebesar 5% (lima persen) dari total nilai Harga Pekerjaan termasuk PPN.
- b. Jaminan Pelaksanaan wajib diserahkan Penyedia kepada Pemberi Kerja paling lambat 7 (tujuh) hari kerja setelah SKPP diterbitkan. Masa berlaku Jaminan Pelaksanaan adalah sekurang-kurangnya berlaku sejak tanggal diterbitkan sampai dengan 30 (tiga puluh) hari kalender setelah tanggal berakhirnya Jangka Waktu Pelaksanaan Pekerjaan.
- c. Penyedia wajib memperpanjang Jaminan Pelaksanaan sampai dengan berakhirnya Jangka Waktu Pelaksanaan Pekerjaan apabila terjadi perpanjangan masa Jangka Waktu Pelaksanaan Pekerjaan. Apabila Penyedia tidak bersedia untuk memperpanjang masa berlaku Jaminan Pelaksanaan dalam hal dibutuhkan perpanjangan, maka Pemberi Kerja berhak tanpa perlu adanya persetujuan terlebih dahulu Penyedia untuk mencairkan Jaminan Pelaksanaan tersebut, serta hasil pencairannya menjadi milik Pemberi Kerja.
- d. Jaminan Pelaksanaan dapat dicairkan sewaktu-waktu oleh Pemberi Kerja berdasarkan alasan-alasan yang diatur dalam Perjanjian ini, termasuk jika Penyedia tidak dapat

menyelesaikan pekerjaannya baik sebagian atau seluruhnya, tanpa perlu persetujuan terlebih dahulu dari Penyedia.

- e. Jaminan Pelaksanaan akan dikembalikan oleh Pemberi Kerja kepada Penyedia setelah Jangka Waktu Pelaksanaan Pekerjaan beserta perpanjangannya (jika ada) telah habis.

31.2. Jaminan Pemeliharaan

- a. Penyedia harus menyerahkan Jaminan Pemeliharaan kepada Pemberi Kerja. Jaminan Pemeliharaan berupa garansi bank (bank guarantee) dengan kondisi unconditional dan irrevocable, harus diterbitkan oleh Bank BUMN, sebesar 5% (lima persen) dari total nilai Harga Pekerjaan termasuk PPN. Jaminan pemeliharaan dapat berupa Jaminan Pelaksanaan yang diperpanjang masa berlakunya sampai dengan berakhirnya masa garansi.
- b. Jaminan Pemeliharaan wajib diserahkan Penyedia kepada Pemberi Kerja bersama dengan permohonan pembayaran. Masa berlaku Jaminan Pemeliharaan adalah sekurang-kurangnya berlaku sejak tanggal diterbitkan sampai dengan 30 (tiga puluh) hari kalender setelah tanggal berakhirnya masa garansi.
- c. Jaminan Pemeliharaan akan dikembalikan setelah pelaksanaan masa garansi selesai dan tidak terdapat perpanjangan masa garansi dan ditandai dengan ditandatangani Berita Acara Selesai Masa Garansi.

LAMPIRAN – LAMPIRAN

32 Lampiran

32.1 Lampiran Format Surat Pengantar Penawaran Administrasi & Teknis

[KOP SURAT PENYEDIA]

Nomor : /xxx.xxx/xxx/xx/xxx

Kepada:

PT GEO DIPA ENERGI (PERSERO)
Gedung Aldevco Octagon, Lantai 2
Jl. Warung Jati Barat, No 75
Jakarta Selatan

U.p. Panitia Pengadaan

Perihal : Dokumen Administrasi & Teknis Pengadaan [input data: Judul_Pengadaan]

Dengan ini menyatakan:

1. Tunduk dan mentaati ketentuan pengadaan yang diatur dalam Keputusan Direksi PT Geo Dipa Energi (Persero) **No.SK.003/PST.00-GDE/III/2020**, tentang Pedoman Pengadaan Barang dan Jasa di Lingkungan PT Geo Dipa Energi (Persero) serta ketentuan perundangan-undangan yang berlaku.
2. Bersedia dan sanggup melaksanakan Pengadaan [input data: Judul_Pengadaan] sesuai dengan Dokumen Rencana Kerja dan Syarat-Syarat (RKS) [input data: No_RKS] tanggal [input data: tgl_bln_thn] dan Berita Acara Penjelasan RKS [input data: No_Berita Acara] tanggal [input data: tgl_bln_thn].
3. Penawaran ini mengikat dalam jangka waktu [input data:hari] hari terhitung sejak [input data: tgl_bln_thn pemasukan penawaran]

Terlampir kami sampaikan data kelengkapan dokumen Administrasi dan Teknis.

[input data: Tempat] / [input data: Tanggal]
[input data: Perusahaan Penyedia]

materai

[input data: Nama Wakil Penyedia]
[input data: Jabatan]

32.2 Lampiran Format Surat Pengantar Penawaran Harga

[KOP SURAT PENYEDIA]

Nomor : /xxx.xxx/xxx/xx/xxx

Kepada:

PT GEO DIPA ENERGI (PERSERO)
Gedung Aldevco Octagon, Lantai 2
Jl. Warung Jati Barat, No 75
Jakarta Selatan

U.p. Panitia Pengadaan

Perihal : Dokumen Penawaran Harga Pengadaan [input data: Judul_Pengadaan]

Dengan ini menyatakan:

1. Tunduk dan mentaati ketentuan pengadaan yang diatur dalam Keputusan Direksi PT Geo Dipa Energi (Persero) **No.SK.003/PST.00-GDE/III/2020**, tentang Pedoman Pengadaan Barang dan Jasa di Lingkungan PT Geo Dipa Energi (Persero) serta ketentuan perundangan-undangan yang berlaku.
2. Bersedia dan sanggup melaksanakan Pengadaan [input data: Judul_Pengadaan] sesuai dengan Dokumen Rencana Kerja dan Syarat-Syarat (RKS) [input data: No_RKS] tanggal [input data: tgl_bln_thn] dan Berita Acara Penjelasan RKS [input data: No_Berita Acara] tanggal [input data: tgl_bln_thn].
3. Nilai Penawaran adalah sebesar [input data: Rp - Terbilang] tanpa PPN atau sebesar [input data: Rp - Terbilang] termasuk dengan PPN 10%. Rincian Penawaran Harga terlampir.
4. Penawaran ini mengikat dalam jangka waktu [input data:hari] hari terhitung sejak [input data: tgl_bln_thn pemasukan penawaran]

Terlampir kami sampaikan data kelengkapan dokumen penawaran harga.

[input data: Tempat] / [input data: Tanggal]
[input data: Perusahaan Penyedia]

materai

[input data: Nama Wakil Penyedia]
[input data: Jabatan]

32.3 Lampiran Format Detail Penawaran Harga

[KOP SURAT PENYEDIA]

No	Barang	Harga Satuan (Rp)	Jumlah	Satuan	Sub Total (Rp)
1	Diesel Generator Set 1000 kVA - Silent	[input data]	1	SET	[input data]
2	Separable Tee Connector	[input data]	3	SET	[input data]
Sub Total					[input data]
PPN					[input data]
Total					[input data]

[input data: Tempat] / [input data: Tanggal]
[input data: Perusahaan Penyedia]

[input data: Nama Wakil Penyedia]
[input data: Jabatan]

32.4 Lampiran Pakta Integritas

PAKTA INTEGRITAS

Kami,, sebagai Penyedia pada pengadaan, dengan ini menyatakan bahwa:

1. Selama proses pengadaan ini akan mengikuti dan melaksanakan proses pengadaan secara bersih, transparan, dan profesional.
2. Pelaksanaan tahapan proses pengadaan barang dan jasa akan dilaksanakan dengan tunduk dan patuh terhadap Dokumen Pengadaan Barang dan Jasa, Pedoman Pengadaan Barang dan Jasa yang berlaku dilingkungan PT Geo Dipa Energi (Persero), Surat Keputusan Direksi No. No.SK.003/PST.00-GDE/III/2020, serta peraturan terkait lainnya yang berlaku.
3. Selama proses pengadaan ini tidak ada benturan kepentingan dan tidak akan melakukan praktek Kolusi, Korupsi, dan Nepotisme (KKN).
4. Pernyataan ini kami sampaikan dengan sebenar-benarnya dan dengan demikian kami bertanggung jawab sepenuhnya atas kebenaran dari hal-hal yang kami nyatakan disini, demikian pula bersedia bertanggung jawab, baik secara perdata maupun pidana, apabila pernyataan ini tidak sesuai dengan keadaan sebenarnya.
5. Demikian pernyataan ini kami buat di atas materai dan berkekuatan hukum untuk digunakan sebagaimana mestinya.

[input data: Tempat] / [input data: Tanggal]

[input data: Perusahaan Penyedia]

materai

[input data: Nama Wakil Penyedia]

[input data: Jabatan]

32.5 Lampiran Surat Pernyataan

[KOP SURAT PENYEDIA]

SURAT PERNYATAAN

Yang bertanda tangan dibawah ini:

Nama :

Alamat :

Dengan ini menyatakan bahwa Perusahaan kami tidak sedang dalam pengawasan pengadilan, tidak pailit, perijinan tidak sedang dihentikan/dicabut dan tidak sedang menjalani hukuman penjara.

Surat Pernyataan ini dibuat sebagai salah satu persyaratan dalam Dokumen RKS Pengadaan **[input data: judul pengadaan]** di PT Geo Dipa Energi (Persero).

[input data: Tempat] / [input data: Tanggal]
[input data: Perusahaan Penyedia]

materai

[input data: Nama Wakil Penyedia]
[input data: Jabatan]

32.6 Lampiran Surat Pernyataan Kebenaran Data

[KOP SURAT PENYEDIA]

SURAT PERNYATAAN

Yang bertanda tangan dibawah ini:

Nama :

Alamat :

Dengan ini menyatakan bahwa seluruh data yang diberikan adalah benar dan sesuai dengan asllinya.

Surat Pernyataan ini dibuat sebagai salah satu persyaratan dalam Dokumen RKS Pengadaan **[input data: Judul Pengadaan]** di PT Geo Dipa Energi (Persero).

[input data: Tempat] / [input data: Tanggal]
[input data: Perusahaan Penyedia]

materai

[input data: Nama Wakil Penyedia]
[input data: Jabatan]

32.7 Lampiran Flowchart Penyampaian Dokumen Penawaran

